

取扱説明書

LPガス消費者用

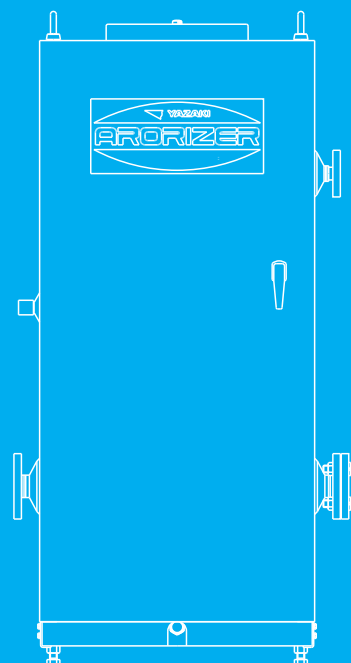
液化石油ガス用消費型蒸発器

ARORIZER

VP-S150EC
VP-S200EC

- アロライザーをお取り扱いいただくための説明書です。
- ご使用になる前に必ずお読みください。
- この説明書は、読まれた後、維持管理責任者が大切に保管してください。

発売元
及び 製造元 矢崎エネルギーシステム株式会社



まえがき

- このたびは、矢崎の消費型アロライザーをご購入いただき、誠にありがとうございます。
- アロライザーは、電気ヒーターで加熱した温水を熱媒として、LPガス（液化石油ガス）を強制的に気化させ、所定の圧力に調整して供給する装置です。
- 本書では、アロライザーを安全にご使用いただくため、その取扱い方法について説明してあります。ご使用前に必ずお読みいただき、内容を十分理解してからご使用ください。
- 弊社では、アロライザーを末永く安心してご使用いただくため、全国に矢崎エネルギー機器サービス指定店（以下「サービス指定店」という。）を設け、万全のサービス体制を整備致しております。定期点検及び分解検査を実施されるときは、お気軽にご用命ください。

重要情報

アロライザーをより安全に・安心してご使用いただくための重要な情報をまとめてありますのでご使用になる前に必ずお読みください。



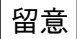

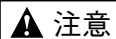
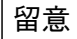
1. 安全情報

安全に関する事項をまとめてあります。

1 取扱い上の警告

- (1) アロライザーは、取扱いを誤ると、LPガスの供給停止やガス事故の原因になります。
- (2) 安全上の基本的注意事項は、本書の「特に注意していただきたいこと」の項に掲載されています。更に、危険が予想される場所では、個々に安全についての説明がありますのでこれらの指示に従ってください。

2 安全情報に関する用語の説明

- (1) 本書及び製品本体に貼付したラベルには、安全に関する注意事項及び内容を説明した  警告 ・  注意 ・  留意 のシンボルがあります。
- (2)  警告 のシンボルは、誤った取扱いをした場合に、あなたや他の人々に危険をおよぼす恐れのある事項や操作について説明してあります。
- (3)  注意 のシンボルは、誤った取扱いをした場合に、製品を損傷する恐れのある事項や操作について説明してあります。
- (4)  留意 のシンボルは、製品の性能または運転・維持管理について特に知っておいていただきたい事項や操作について説明してあります。

2. 試運転チェックをお受けください。

1 試運転チェック

- (1) 試運転チェックとは、アロライザーの設置工事完了後に行う初期動作の確認及び調整のための点検です。アロライザーをご使用する前に必ずLPガス供給業者に連絡のうえ弊社のサービス指定店が行う試運転チェックをお受けください。

3. 点検などに関する指示

- (1) LPガスの設備に関する点検は、それぞれの設備区分に応じ、高圧ガス保安法・液化石油ガス法・消防法・その他関係法令により、遵守すべき事項が定められております。ここでは、点検などについてこれだけは知っておいていただきたい事項をまとめてあります。詳細は24ページ「4-1 日常点検」及び45ページ「5-1 定期点検」を参照ください。

4 ご使用期限の目安

- (1) アロライザーの寿命は、ご使用中の維持管理の状況により大きく左右されます。
- (2) 設置後 10 年を経過したアロライザーについては、安全の上からも更新をおすすめ致します。

5 定期点検契約のおすすめ

- (1) 「アロライザー」を安心してご使用いただくため、弊社では定期点検契約制度を設けてあります。定期点検契約をしていただくと次の利点があります。
 - ① 専門の技術者により定期的に点検が行われるため、安心してご使用いただけます。
 - ② 計画的なサービスの提供ができますので、修理経費などが割安になります。

詳しくはLPガス供給業者又は弊社の支社・支店にお問い合わせください。

目 次

1	製品概要	
1-1	標準仕様	1
1-2	作動原理	2
1-3	主要構成部品の名称と機能	3
2	特に注意していただきたいこと	
2-1	警告ラベルの貼付箇所	5
2-2	使用上の注意事項	6
3	運 転	
3-1	試運転チェックの実施	11
3-2	設置状況の確認	11
3-3	給水	11
3-4	電気制御盤の操作	14
3-5	LPガスの供給	18
3-6	LPガスの供給停止	22
4	保 守	
4-1	日常点検	24
4-2	水の補給方法	36
4-3	ドレンの除去	36
4-4	故障とその処置	37
4-5	定期交換部品	44
4-6	補修用部品の供給期間について	44
5	維持管理について	
5-1	定期点検	45
5-2	熱媒（温水）の水質管理	46
6	万一の時は	48
7	参考資料	49
8	アフターサービス	
8-1	製品保証について	50
8-2	サービスを依頼される場合	50

製品概要

特に注意して
いただきたいこと

運
転

保
守

維持管理について

万一の時は

参考資料

アフター
サービス

1. 製品概要

1-1 標準仕様

型 式		VP-S150EC		VP-S200EC	
分 類		バルク型式認定品	特定設備検査 合格品 (熱交換器)	バルク型式認定品	特定設備検査 合格品 (熱交換器)
発 生 能 力		150 kg/h		200 kg/h	
使 用 ガ ス		LPガス (液化石油ガス)			
熱 源	種 類	電気ヒーター			
	電 熱 容 量	21 kW		28 kW	
	電 圧	三相 AC200 V			
	定 格 電 流	60.6A		80.8A	
使用可能圧力範囲	0.2~1.56MPa				
気化圧力調整弁設定圧力	0.16±0.01MPa				
熱媒(温水)温度制御範囲	60~75℃				
過熱防止スイッチ設定温度	80~95℃				
安全弁設定圧力	0.96MPa				
概 略 水 量	225 L				
接続口径	液 入 口	20A (JIS 20 K フランジ相当)			
	ガ ス 出 口	40A (JIS 10 K フランジ相当)			
付 属 品	耐 震 固 定 板	2 個			
	防 錆 剤	1 容器			
	圧 力 調 整 器	設定圧力 0.06MPa±0.01MPa			
	ス ト レ ー ナ ー	1 個			

⚠ 注 意

1. LPガスの消費は、標準仕様に掲げる発生能力以下でご使用ください。
2. 使用ガスは、LPガス (液化石油ガス) です。これ以外のガスは使用しないでください。
3. 電源電圧は、AC200V±10%の範囲で使用してください。
4. 使用可能圧力範囲は、0.2~1.56MPaです。この圧力範囲から外れている場合は、ガス組成の変更を検討してください。(49ページ「7.参考資料」の「LPガスの温度と蒸気圧」を参照してください。)

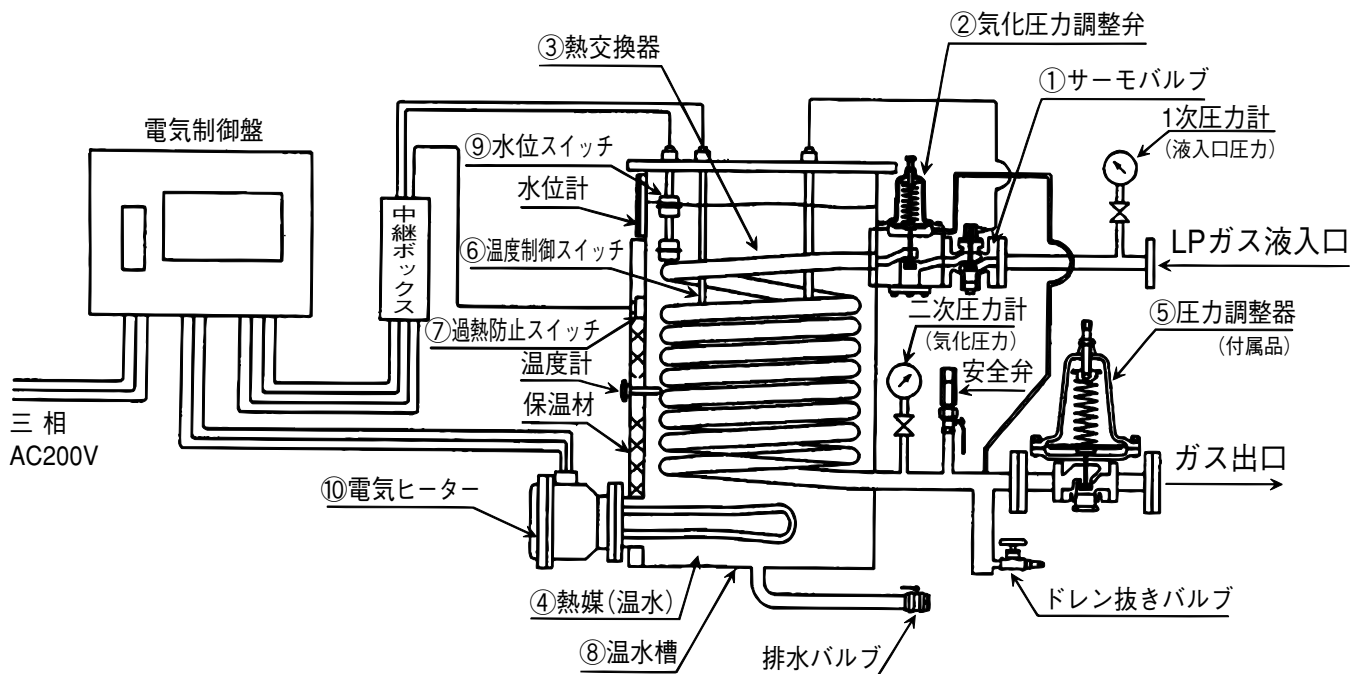
1-2 作動原理

容器（または貯槽）より送り込まれたLPガスは、①サーモバルブを通り、②気化圧力調整弁により0.16MPaに調整され③熱交換器内に流入します。流入したLPガスは、④熱媒（温水）により瞬時に気化し、ガスの状態となり⑤圧力調整器（付属品）により、所定の圧力0.06MPa（標準設定圧力）に調整し、供給します。

熱媒（温水）の温度は⑥温度制御スイッチにより常に一定の範囲（60～75℃）に制御しています。

熱媒（温水）の温度が異常に上昇したときは、⑦過熱防止スイッチが作動し又、⑧温水槽内の水位が規定の水位以下に低下したときには⑨水位スイッチが作動して、⑩電気ヒーターへの通電を停止することにより空焚きを防止します。

標準仕様に掲げる発生能力を超えてLPガスを消費したり、停電等により、温水温度が低下したときは、①サーモバルブが作動（閉止）し、アロライザーガス出口からLPガスが液状で流出するのを防止します。



1-3 主要構成部品の名称と機能

水位スイッチ
熱媒（温水）の水位が異常に低下した時スイッチが作動（OFF）します。

給水口
蓋を取り外し水、防錆剤、不凍液を注入します。

気化圧力調整弁
熱交換器内の圧力を 0.98MPa未滿に調整します。

水位計
温水槽の熱媒（温水）の水位を指示します。

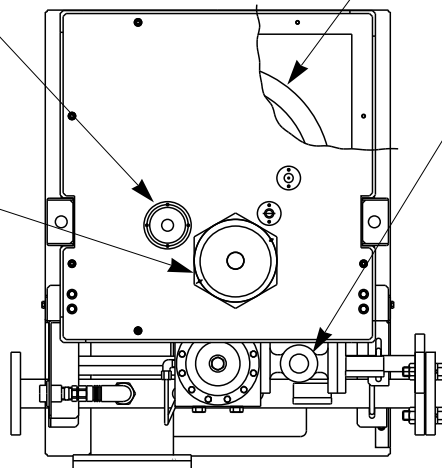
空焚き防止スイッチ
熱媒（温水）の温度が異常に上昇した時スイッチが作動します。

安全弁
熱交換器内の圧力が異常に上昇した時、外部に圧力を逃がし熱交換器が破壊するのを防ぎます。

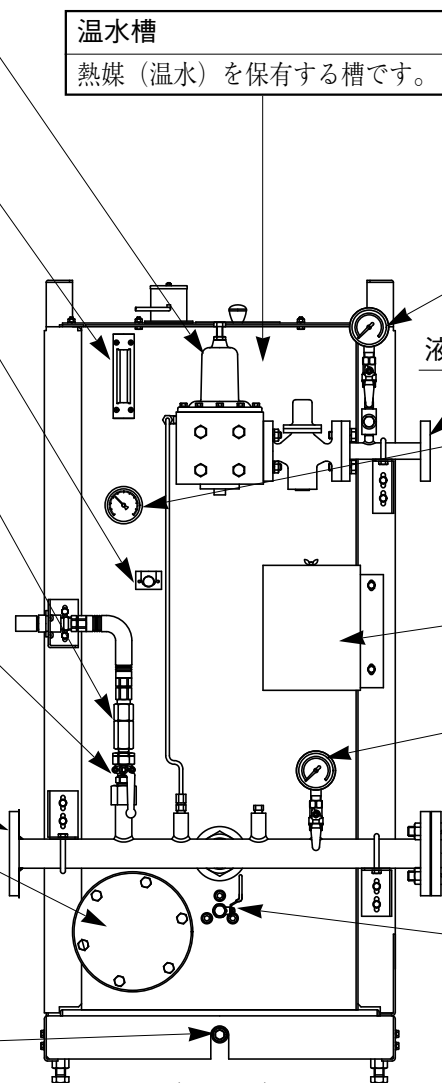
安全弁元バルブ
『常時「開」』
安全弁を点検する時、バルブを閉じます。

電気ヒーター
LPガスを気化させるのに必要な熱を供給します。

排水バルブ
『常時「閉」』
水質検査時や水の入れ替え時にバルブを開け水を排出します。



(平面)



(正面)

熱交換器
LPガスと温水との熱交換によりガス化するとともに過温（スーパーヒート）し、消費の停止にともなう圧力上昇の吸収等をおこないます。

サーモバルブ
熱媒（温水）の温度が所定の温度以下になったときサーモバルブが作動（閉止）しアロライザー出口からLPガスが液状で流出するのを防ぎます。
A部拡大図

サーモバルブバイパスバルブ
『常時「閉」』
サーモバルブが作動した後、手動操作により作動を解除します。

温水槽
熱媒（温水）を保有する槽です。

一次圧力計（液入口圧力）
アロライザーに入ってくるガス圧力を指示します。

温度計
温水槽内の熱媒（温水）の温度を指示します。

温度制御スイッチ
熱媒（温水）の温度を所定の温度範囲に制御します。

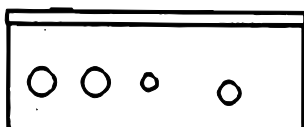
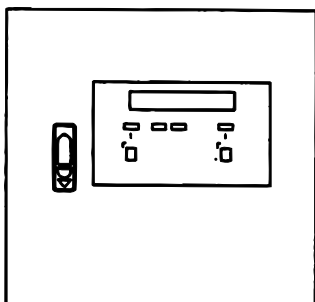
二次圧力計（気化圧力）
熱交換器内の圧力を指示します。

ガス出口（予備側）

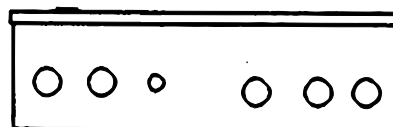
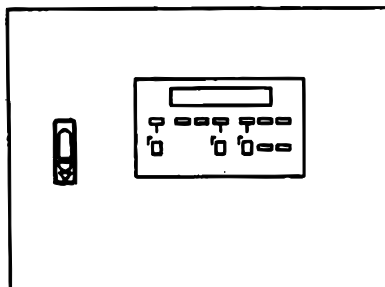
ドレン抜きバルブ
『常時「閉」』
バルブを開き熱交換器内のLPガスのドレンを除去します。

電気制御盤

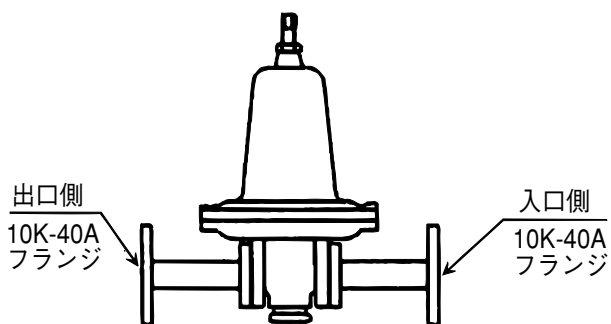
- ①熱媒（温水）の温度を所定の温度範囲に制御します。
- ②熱媒（温水）の水位が異常に低下した時や温度が異常に上昇した時にヒーターへの通電を止め空焚きを防止します。



（標準型電気制御盤）



（情報管理型電気制御盤）



圧力調整器（付属品）

熱交換器で気化されたガスを所定の供給ガス圧力に調整します。
標準設定圧力：0.06MPa



ストレーナー（付属品）

アロライザーにゴミ等の異物が侵入するのを防ぎます。

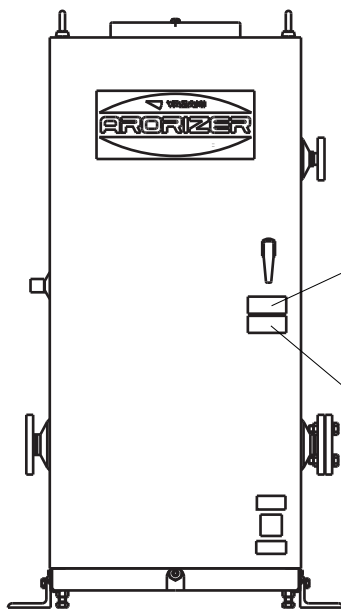
2. 特に注意していただきたいこと

安全に関する項目を以下のページにまとめてあります。
(詳細は、本文を参照してください。)

2-1 警告ラベルの貼付箇所

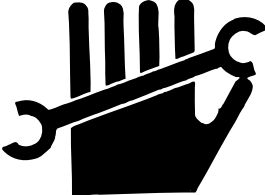
安全に関する注意事項及び内容を説明した警告ラベルが製品に貼り付けてあります。十分に理解してから取扱ってください。

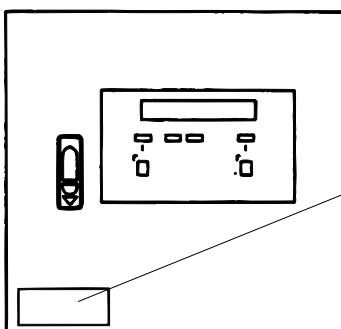
なお、警告ラベルは経年変化により文字等が見えにくくなったり消えることがありますので、その際にはサービス指定店にご要求ください。




アロライザー正面

	警告
	火気厳禁 可燃性ガスを使用しておりますので火気を使用すると火災・ガス事故の原因となります。 アロライザーの周囲では絶対に火気を使用しないでください。

	注意
	点検指示 アロライザーを安全にご使用いただくため、日常点検・定期点検及び分解検査・水質管理を実施してください。



	警告
	感電防止 内部に高い電圧を使用しています。誤って接触すると感電事故の原因となります。 内部の点検は、専門の技術者に依頼してください。

特に注意していただきたいこと

2-2 使用上の注意事項

(1) アロライザーの周囲は火気厳禁です。

- ① 火気には「炎」「電気火花」などがあります。

炎

電気火花



	警告
	<p style="text-align: center;">火 気 厳 禁</p> <p>可燃性ガスを使用しておりますので火気を使用すると火災・ガス事故の原因となります。 アロライザーの周囲では絶対に火気を使用しないでください。</p>

(2) 感電防止のために

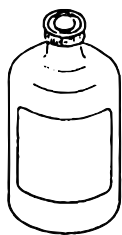
- ① 電気制御盤の電圧は、200V回路となっておりますので感電しないよう十分ご注意ください。
- ② 電気制御盤内部の点検は、専門の技術者に依頼してください。

	警告
	<p style="text-align: center;">感 電 防 止</p> <p>内部に高い電圧を使用しています。誤って接触すると感電事故の原因となります。 内部の点検は、専門の技術者に依頼してください。</p>

(3) 熱媒（温水）の注意事項

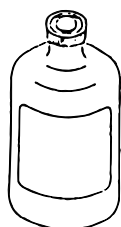
- ① 必ず弊社指定の「防錆剤」を投入してください。（12ページ参照）

防錆剤



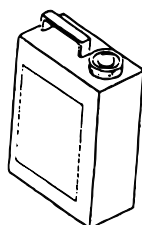
- ② 使用する水は上水道水です。（12、13ページ参照）

- ③ 寒冷地では防錆剤と合わせ不凍液も投入してください。（13ページ参照）



防錆剤

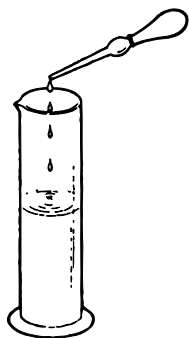
+



不凍液

注意
<ul style="list-style-type: none"> ● 防錆剤を投入しないと熱交換器の腐食の原因となります。必ず弊社指定の防錆剤を規定量投入してください。 ● 上水道水以外の水を使用すると熱交換器の腐食の原因となります。必ず上水道水を使用してください。 ● 寒冷地においては不凍液を使用しないと凍結により温水槽が破損する原因となります。必ず、弊社指定の不凍液（クリブラインPG）を外気温度に応じた量投入してください。

- ④ 定期的に水質管理を行ってください。
(46ページ参照)

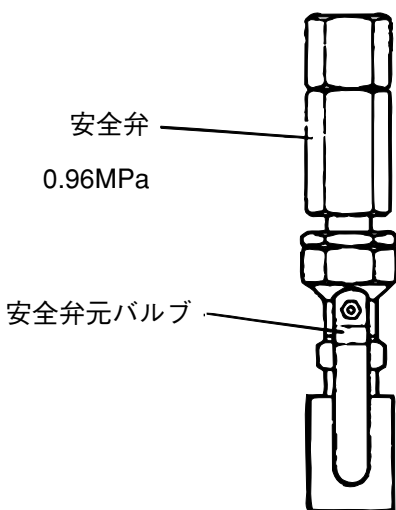


⚠ 注 意
<p>防錆剤・不凍液は経時的に、変質、消耗します。防錆効果を維持するために定期的に水質検査を行うとともに定められた時期に必ず交換してください。 水質検査は、担当のサービス指定店にご用命ください。</p>

(4) バルブ操作の注意事項

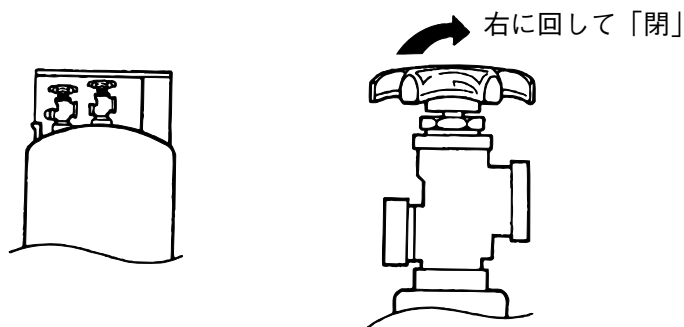
- ① バルブの操作はゆっくり行ってください。
② 運転前に安全弁元バルブが開いていることを確認してください。

⚠ 注 意
<p>● 安全弁元バルブが『閉』の場合、異常時にアロライザー内の圧力が上昇する原因となります。点検時以外は必ず『開』にしておいてください。</p>



ハンドルが垂直の位置で「開」

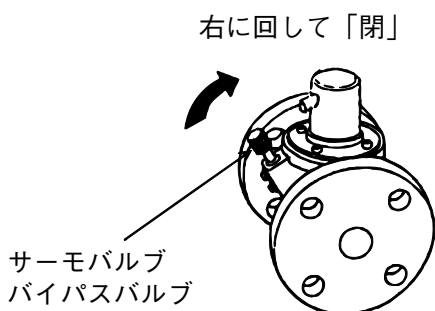
- ③ 長期停止する場合は貯槽、容器の元バルブを閉じてからホースや配管内及びアロライザー本体のLPガスをすべて消費してください。(22ページ参照)



(例：50kg型サイフォン付容器)

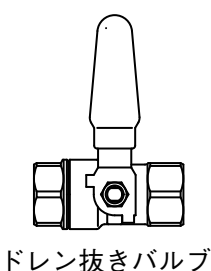
- ④ 長期停止以外は、アロライザー液入口バルブは閉じないでください。(22ページ参照)

- ⑤ 運転前にサーモバルブバイパスバルブが閉じていることを確認してください。
(18ページ参照)



- ⑥ 運転前にドレン抜きバルブが閉じていることを確認してください。
(18ページ参照)

ハンドルが垂直の
位置で「閉」



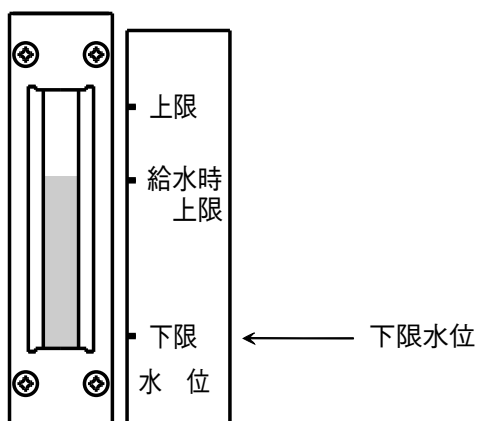
⚠ 注 意
サーモバルブバイパスバルブが『開』になっていると異常時にサーモバルブが作動しないため、LPガスが液状で流出します。必ず『閉』にしておいてください。

⚠ 注 意
ドレンバルブを開けたまま液入口バルブを開くとドレン放出口よりLPガスが流出し危険です。必ず『閉』にしておいてください。

(5) LPガスの供給を停止させないための注意事項

LPガスの供給を停止させないために、LPガス消費者が注意する事項を説明してあります。

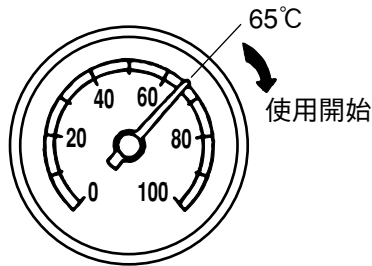
- ① アロライザーの発生能力を超えてLPガスを消費しないでください。
- ② 発生能力は1ページの標準仕様を参照してください。
水位計の水位が下限水位以下になる前に水を補給してください。(36ページ参照)



- ③ 停電時はLPガスを使用しないでください。

留 意
自然気化方式による気相バイパスラインを併設してください。

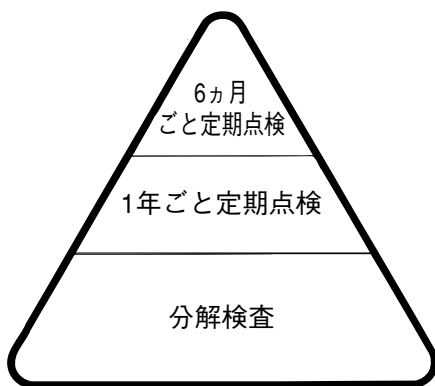
④ 温度計の指示が65℃以上になってからLPガスを使用してください。(19ページ参照)



留 意	
日常点検の実施により熱媒（温水）温度を確認してください。	

(6) 定期点検について

① 定期点検は、アロライザーの健康診断です。定められた時期に必ず実施してください。(45ページ参照)



注 意	
	点 検 指 示 アロライザーを安全にご使用いただくため、日常点検・定期点検及び分解検査・水質管理を実施してください。

② 定期点検の実施には専門の知識及び技能が必要です。
弊社では定期点検契約制度を設けサービス体制を整備しております。定期点検の実施にあたっては、本制度をご利用ください。
尚、定期点検契約制度の内容につきましてはLPガス供給業者又は弊社にお問合せください。

③ 定期交換部品は必ず交換してください。(44ページ参照)
アロライザーに使用されている部品には、経時的に変化するものがあります。分解検査にあわせて定期交換部品を交換してください。

(7) 使用ガスについて

アロライザーに使用するLPガス（液化石油ガス）は次のものを使用しないでください。

- a. ブタジエンの含有量が0.5%を超えるもの。
- b. エタン及びエチレンの合計含有量が5%を超えるもの。
- c. プロピレンを主体とするもの。
- d. 圧力が温度40℃において1.53MPaを超えるもの。
- e. 水分を含んだもの。
- f. FCCガス等、ゴム部品の寿命を著しく低下させるもの。

注 意	
FCCガスは、ゴム製品の寿命を著しく低下させるため、使用しないでください。	

(8) 混合ブタンガスの使用について

ブタン分の多いLPガスを使用すると気温の低い場合などは、蒸気圧も低くなり次の様な不具合が発生します。

- ① LPガスの安定供給ができません。
- ② 液自動切替装置が設置されている場合は、切替不良をおこすことがあります。
- ③ アロライザーで気化した供給ガスが配管中で再液化することがあります。
このような場合にはLPガスの組成を、プロパンの成分の多いものに変更してください。

留 意

7.参考資料の「LPガスの温度と蒸気圧」、「再液化の防止について」を参考にしてガス組成を決定してください。
(49ページ参照)

(9) LPガス中に含まれる水分の影響について

アロライザーの気化圧力調整弁は、機能上 -20°C 付近まで温度が低下します。液化石油ガス中に含まれる水分の量によっては気化圧力調整弁の弁部が結氷し、気化圧力が変動することがあります。

3. 運 転

3-1 試運転チェックの実施

担当のサービス指定店が行う「試運転チェック」を実施してからご使用ください。

3-2 設置状況の確認

アロライザーをご使用になる前に、別冊の「設置・施工説明書」に基づき設置されることを確認し、不具合がありましたら改善してください。設置後は、特に下記注意事項を守ってください。

注 意

- ① アロライザーの周囲8m以内に火気を取扱う施設がないこと。
- ② アロライザーの周囲5m以内に可燃性物質（特にガソリン・灯油・重油・木材・木炭・石炭など）がないこと。
- ③ 安全弁放出管の開口部の周囲8m以内には火気を取扱う施設を新設しないこと。
- ④ 安全弁放出管の開口部から雨水、雪等が侵入又は滞留しない措置がとられていること。
- ⑤ 「火気厳禁」等の標識が掲げていること。
- ⑥ アロライザーの周囲に点検に必要な空間を確保しその範囲内に物を置かないこと。

3-3 給水

熱媒（温水）の給水方法について説明してあります。

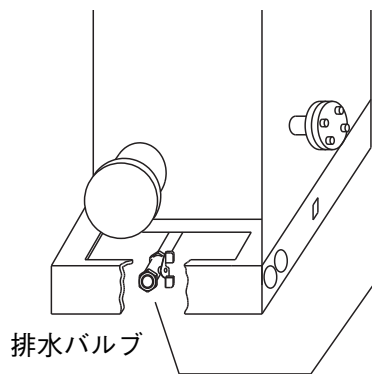
上水道水を使用してください。尚、外気温が0℃以下になる場合、熱源の供給が停止すると、熱媒が凍結します。凍結の可能性のある地域では、不凍液を使用してください。

注 意

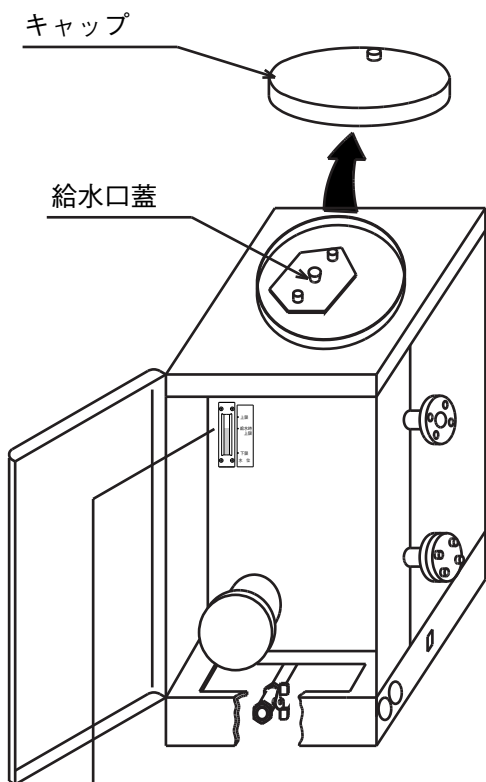
- ① 防錆剤は熱交換器の腐食防止に必要不可欠なものです。必ず投入してください。
- ② 外気温が低いと熱源の供給が停止したとき、熱媒が凍結して温水槽が破損することがあります。熱源の供給停止時、熱媒の凍結を防止するため不凍液を使用してください。
- ③ 使用する水は上水道水を使用してください。
- ④ 防錆剤及び不凍液は弊社指定のものを使用し、自動車用などの不凍液は絶対に使用しないでください。

(1) 上水道水を使用する場合の給水

① 排水バルブを閉じてください。



ハンドルが垂直の位置で「閉」



② キャップを固定しているネジを緩め、キャップを取りはずしてください。

③ 給水口蓋を外し、付属の容器内の防錆剤を全量投入してください。

注意

- 弊社指定の防錆剤を使用してください。

④ 給水口より温水槽に水を給水し、水位計の「給水時上限」まで満たしてください。

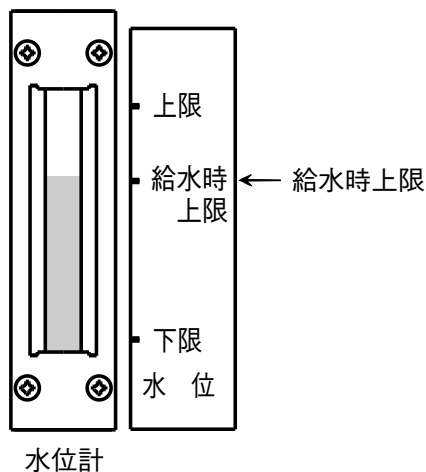
注意

- 使用する水は上水道水を使用してください。

留意

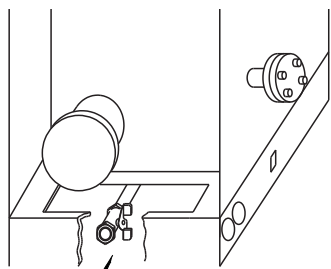
- 給水時上限のレベルを超えて給水しないでください。温水温度が上昇したとき、熱媒（温水）があふれることがあります。

⑤ 給水完了後、給水口蓋を取り付け、キャップを固定してください。



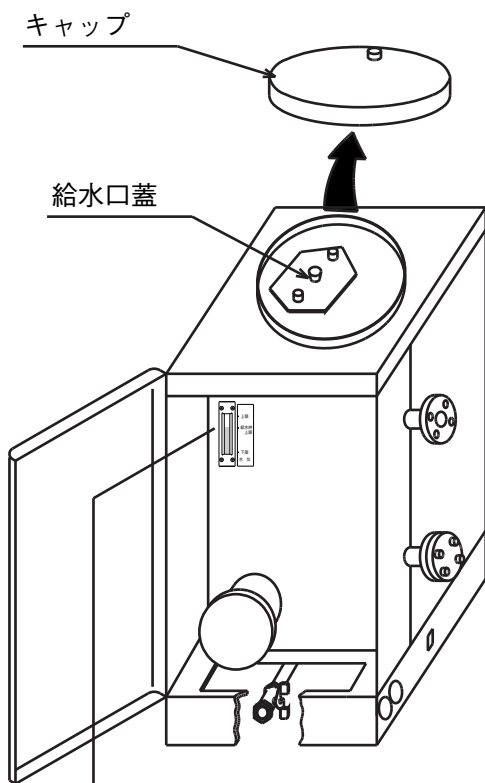
(2) 不凍液を使用する場合の給水

寒冷地ではアロライザーの熱源の供給が停止したとき、熱媒(温水)の凍結を防止するため、不凍液を使用してください。



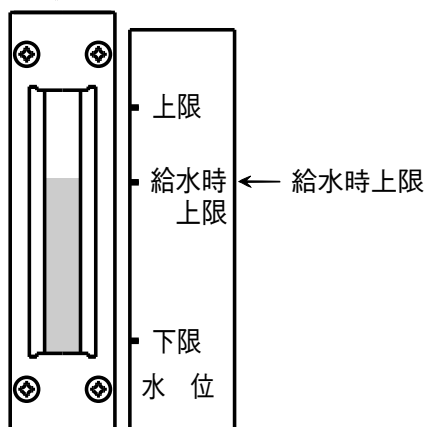
排水バルブ

ハンドルが垂直の位置で「閉」



キャップ

給水口蓋



水位計

注意

不凍液は弊社指定の「クリブラインPG」を使用してください。

- 不凍液の希釈倍率は設置されている場所の外気温に応じ、下の表より選定してください。

外気温度	0℃	-10℃	-20℃	-30℃
希釈倍率	20重量%	40重量%	60重量%	80重量%

【参考】「クリブラインPG」投入量

機種	クリブライン PG 注入量			
	0℃	-10℃	-20℃	-30℃
VP-S150EC	18kg缶×3	18kg缶×5.5	18kg缶×8	18kg缶×11
VP-S200EC				

- ① 排水バルブを閉じてください。
- ② キャップを固定しているネジを緩め、キャップを取りはずしてください。
- ③ 給水口蓋を外し、不凍液を上水道水で希釈しながら水位計の給水時上限レベルまで満たしてください。

注意

- 使用する水は上水道水を使用してください。

留意

- 給水時上限のレベルを超えて給水しないでください。温水温度が上昇したとき、熱媒(温水)があふれることがあります。

- ④ 付属の防錆剤を全量投入してください。

注意

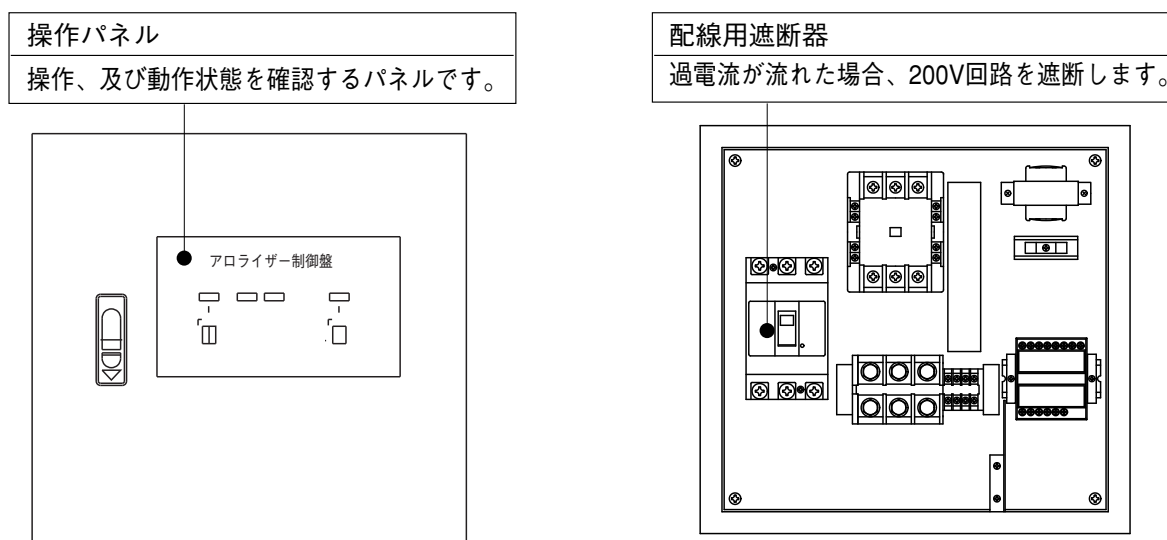
- 弊社指定の防錆剤を使用してください。

- ⑤ 給水完了後、給水口蓋を取り付け、キャップを固定してください。

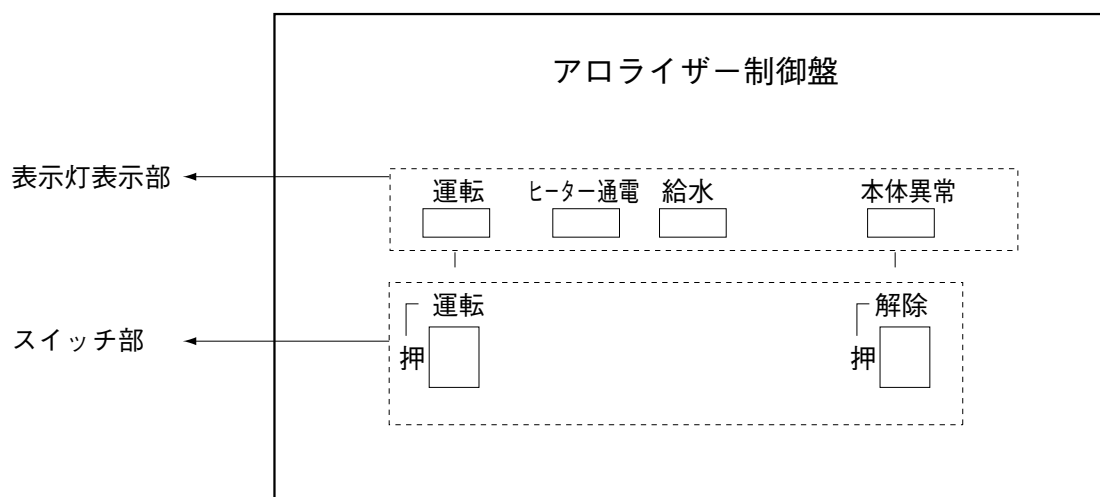
3-4 電気制御盤の操作

電気制御盤には標準型と情報管理型があります。

(1) 標準型電気制御盤操作スイッチ・表示灯の説明



操作パネル



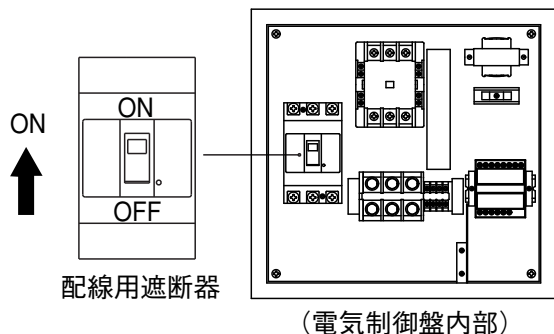
名 称		機 能
スイッチ部	運 転 ス イ ッ チ	アロライザーの運転及び停止をおこないます。
	本体異常解除スイッチ	本体異常表示灯が点灯する原因を取り除いた後、スイッチを押し異常を解除します。
表示灯 表示部	運 転 表 示 灯	運転スイッチ ON 時に点灯します。
	ヒーター通電表示灯	電気ヒーター通電時に点灯します。
	給 水 表 示 灯	熱媒（温水）の水位が下限水位以下になると点灯します。
	本 体 異 常 表 示 灯	アロライザーの保護スイッチ作動時に点灯します。

(2) 標準型電気制御盤操作方法

アロライザーの水位計の水位が「下限水位」以上あることを確認してから運転を開始してください。

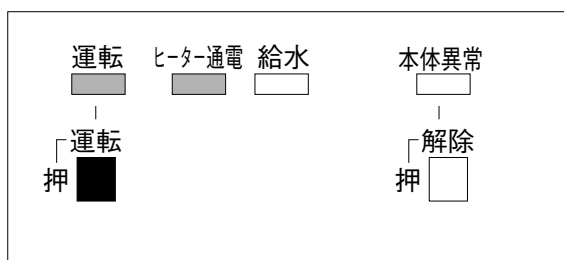
① 運転開始

a. 電気制御盤の扉を開け内部の配線用遮断器を「ON」側（上方へ押し上げる）にしてください。

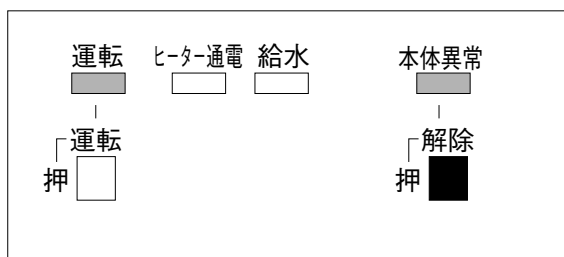


	警告
	<p style="text-align: center;">感電防止</p> <p>内部に高い電圧を使用しています。誤って接触すると感電事故の原因となります。内部の点検は、専門の技術者に依頼してください。</p>

b. 運転スイッチを押してください。



- 運転表示灯が点灯します。
- 熱媒（温水）温度が低い場合は、ヒーター通電表示灯が点灯します。
- 熱媒（温水）温度が高い場合は、ヒーター通電表示灯は点灯しません。



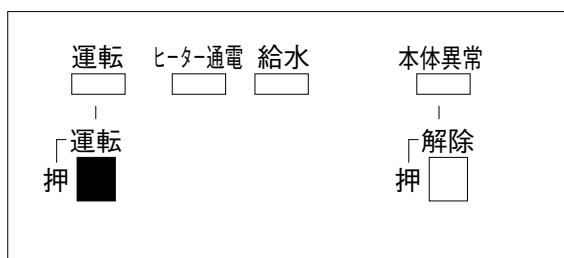
留意

- 運転スイッチを押した時、万一、本体異常表示灯が点灯しヒーター通電表示灯が点灯しない場合は、本体異常解除スイッチを押してください。正常であれば本体異常表示灯が消灯しヒーター通電表示灯が点灯します。本体異常表示灯が点灯したままの場合は、異常ですので43ページを参照してください。

- 熱媒（温水）が設定温度以上になりますと電気ヒーターへの通電が停止されヒーター通電表示灯が消灯します。以下、熱媒（温水）の温度を所定の温度に保つよう制御します。

② 運転停止

a. 運転スイッチを押してください。

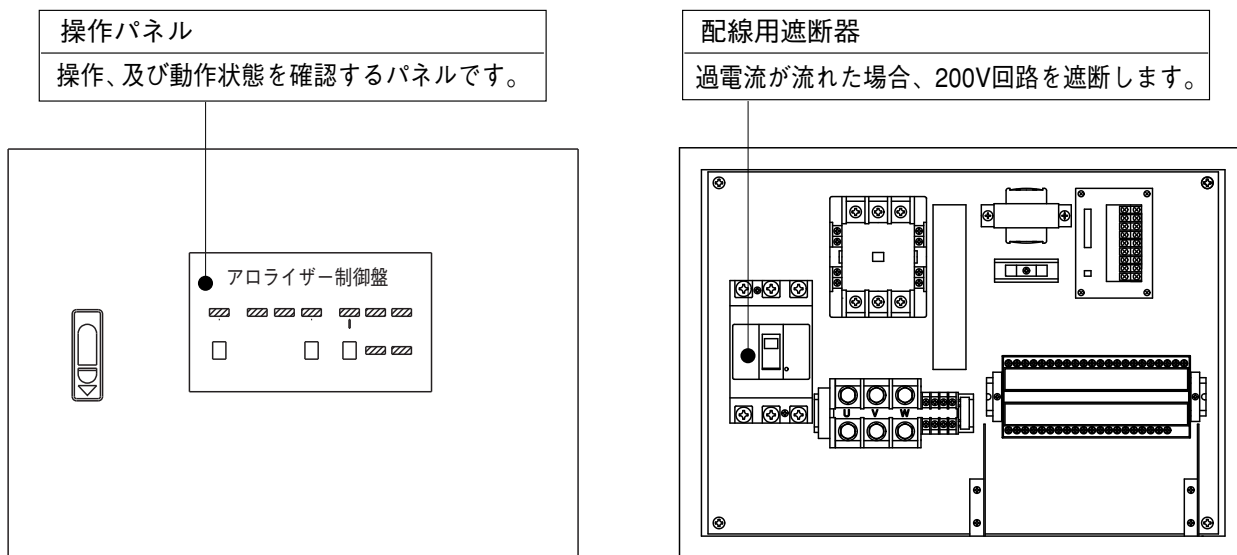


- 運転表示灯が消灯します。

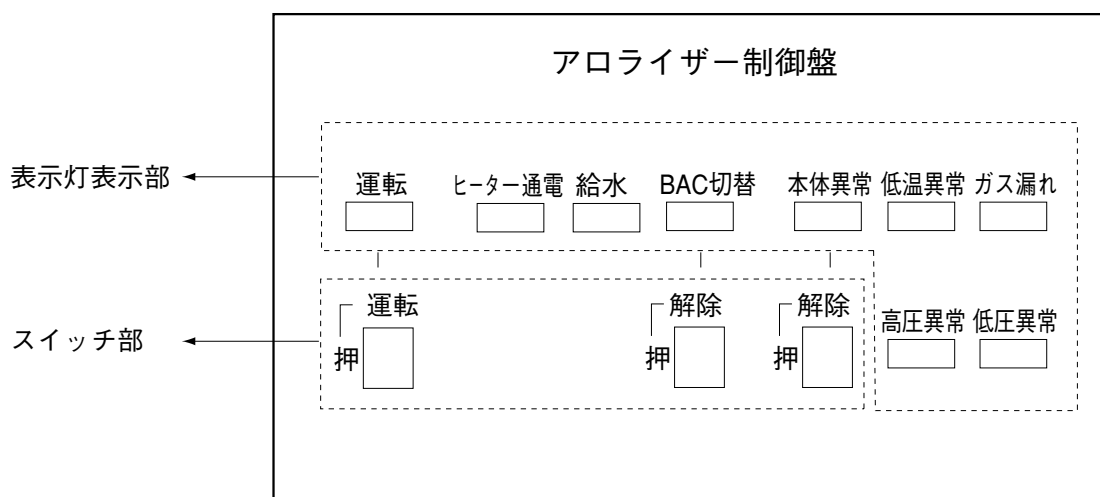
留意

- 長期間運転を停止してLPガスを抜くとき以外は、電源スイッチを押して運転停止にしないでください。
- 運転停止にしたときは、LPガスの供給前に熱媒（温水）の昇温時間が必要となります。又、寒冷地では、熱媒（温水）の凍結により温水槽が破損することがありますので十分に留意してください。

(3) 情報管理型電気制御盤の操作スイッチ・表示灯の説明



操作パネル



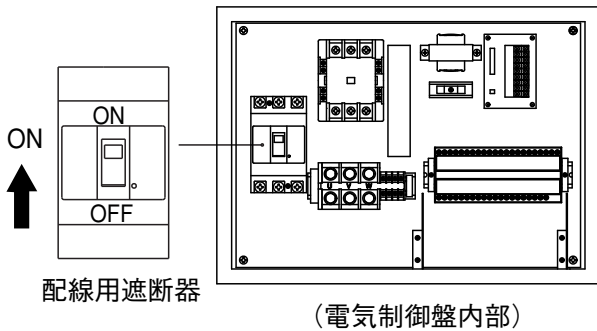
名 称		機 能
スイッチ部	運 転 ス イ ッ チ	アロライザーの運転及び停止をおこないます。
	BAC解除スイッチ	スイッチを押しBAC切替表示灯の消灯及び出力接点を解除します。
	本体異常解除スイッチ	本体異常表示灯が点灯する原因を取り除いた後、スイッチを押し異常を解除します。
表示灯 表示部	運 転 表 示 灯	運転スイッチ ON時に点灯します。
	ヒーター通電表示灯	電気ヒーター通電時に点灯します。
	給 水 表 示 灯	熱媒（温水）の水位が下限水位以下になると点灯します。
	B A C 切 替 表 示 灯	BACが予備側に切り替わった後、BAC解除スイッチを押すまでの間又は、BAC解除スイッチを押さない場合は、60分間点灯します。
	本 体 異 常 表 示 灯	アロライザーの保護スイッチ作動時に点灯します。
	低 温 異 常 表 示 灯	アロライザーの熱媒（温水）温度が低下した場合に点灯します。
	ガ ス 漏 れ 表 示 灯	LPガス設備でガス漏れが発生した場合（ガス警報器の出力 ON）に点灯します。
	高 圧 異 常 表 示 灯	LPガス配管中の圧力が異常に上昇した場合に点灯します。
低 圧 異 常 表 示 灯	LPガス配管中の圧力が異常に低下した場合に点灯します。	

(4) 情報管理型電気制御盤操作方法

アロライザーの水位計の水位が「下限水位」以上あることを確認してから運転を開始してください。

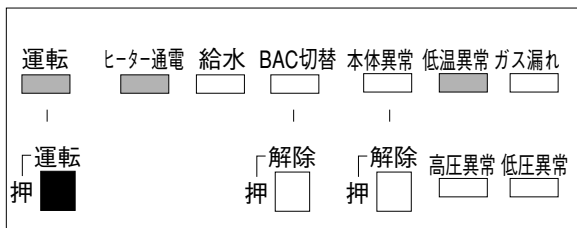
① 運転開始

a. 電気制御盤の扉を開け内部の配線用遮断器を「ON」側（上方へ押し上げる）にしてください。

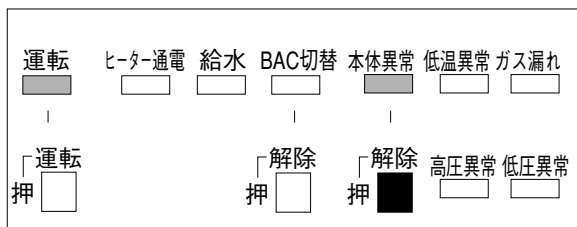


	警告
	感電防止 内部に高い電圧を使用しています。 誤って接触すると感電事故の原因となります。 内部の点検は、専門の技術者に依頼してください。

b. 運転スイッチを押してください。



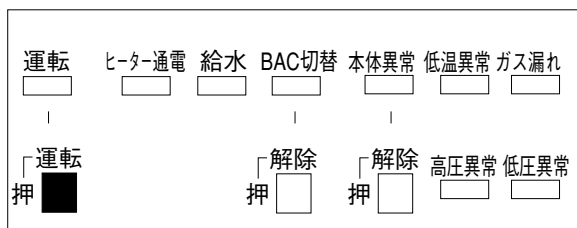
- 運転表示灯が点灯します。
- 熱媒（温水）温度が低い場合は、ヒーター通電表示灯及び低温異常表示灯が点灯します。
- 熱媒（温水）温度が高い場合は、ヒーター通電表示灯は点灯しません。



留 意	
<ul style="list-style-type: none"> ● 熱媒（温水）温度が低い間は、低温異常表示灯が点灯しますが、熱媒（温水）温度が所定の温度以上になりますと、低温異常表示灯は消灯します。 ● 電源スイッチを押した時、万一、本体異常表示灯が点灯しヒーター通電表示灯が点灯しない場合は、本体異常解除スイッチを押してください。 正常であれば本体異常表示灯が消灯しヒーター通電表示灯が点灯します。本体異常表示灯が点灯したままの場合は、異常ですので43ページを参照してください。 	

② 運転停止

a. 運転スイッチを押してください。



- 熱媒（温水）が設定温度以上になりますと電気ヒーターへの通電が停止されヒーター通電表示灯が消灯します。以下、熱媒（温水）の温度を所定の温度に保つよう制御します。

- 運転表示灯が消灯します。

留 意	
<ul style="list-style-type: none"> ● 長期間運転を停止してLPガスを抜くとき以外は、運転スイッチを押して運転停止にしないでください。 ● 運転停止にしたときは、LPガスの供給前に熱媒（温水）の昇温時間が必要となります。又、寒冷地では、熱媒（温水）の凍結により温水槽が破損することがありますので十分に留意してください。 	

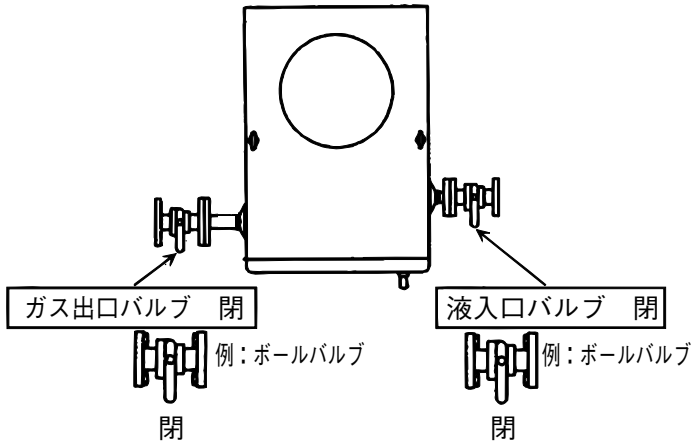
3-5 LPガスの供給

⚠ 注 意

担当のサービス指定店が行う「試運転チェック」を受けてからLPガスを供給してください。

(1) 試運転チェック終了後及び長期間運転を停止した後にLPガスを供給する場合

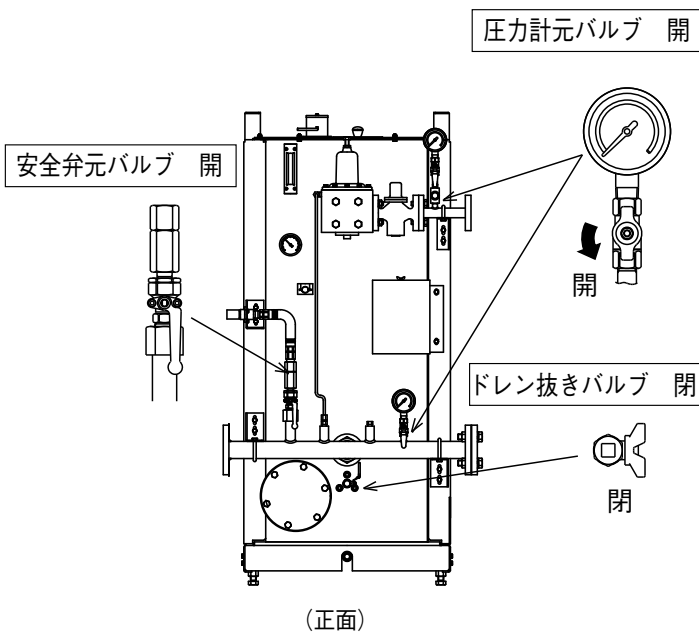
① バルブの開閉状態を確認してください。



- a. アロライザーの液入口バルブを閉じてください。
- b. アロライザーのガス出口バルブを閉じてください。
- c. 安全弁元バルブを開いてください。

留 意

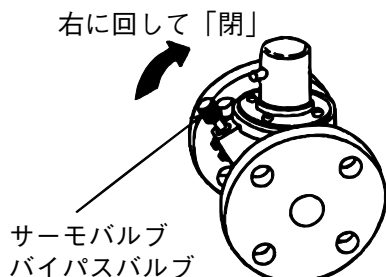
安全弁元バルブのハンドルの位置を垂直にしてください。



d. ドレン抜きバルブを閉じてください。

⚠ 注 意

ドレン抜きバルブを開けた状態でアロライザーの液入口バルブを開くとドレン放出口よりLPガスが流出し危険です。必ず閉じておいてください。



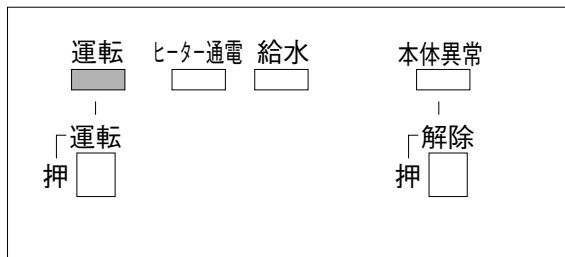
e. 各圧力計の元バルブを開いてください。

f. サーモバルブのバイパスバルブを閉じてください。

② 電気制御盤の運転スイッチを押してください。

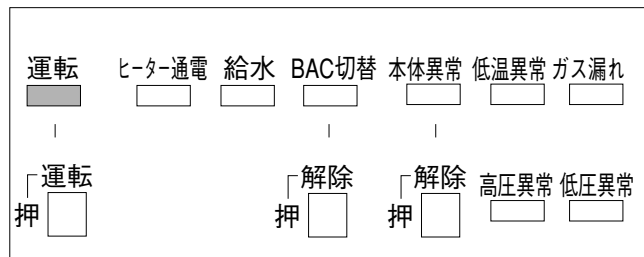
●標準型

運転表示灯が点灯します。

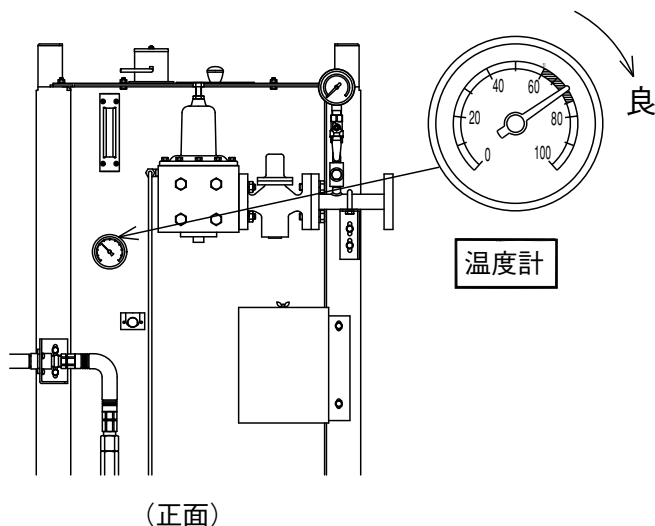


●情報管理型

運転表示灯が点灯します。

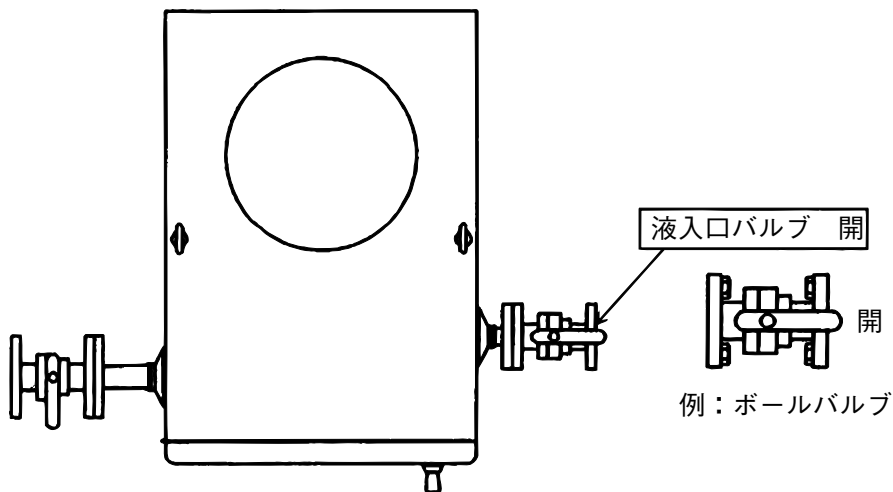


③ 温度計の指示が 65℃以上であることを確認してください。

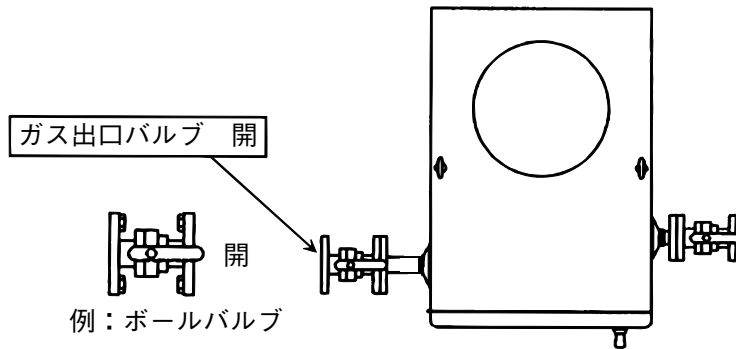


留 意
<p>電気ヒーターに通電する前にアロライザーの液入口バルブを開きアロライザーにLPガスを導入し、その後、温水の温度を上昇させ温度が65℃以上になったときアロライザーの出口バルブを開いても、サーモバルブが作動しているため、LPガスは供給できません。このようなときはサーモバルブの作動を解除してください。(42ページ参照)</p>

④ アロライザーの液入口バルブをゆっくり開き全開にしてください。



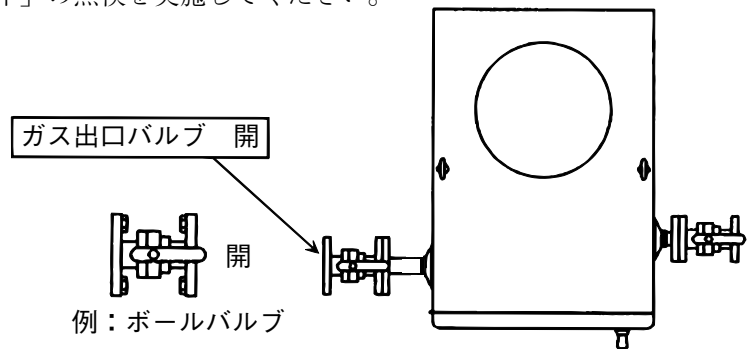
- ⑤ 日常点検に定める「運転開始前」の点検を実施して異常のないことを確認してください。
(25ページ参照)
- ⑥ アロライザーの出口バルブをゆっくり開きLPガスの供給を開始してください。
 - a. 日常点検に定める「運転中」の点検を実施して異常のないことを確認してください。(29ページ参照)



(2) 毎日供給する場合

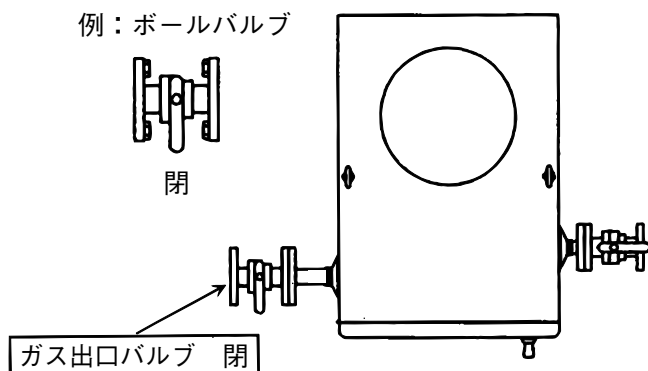
- ① 日常点検を実施してください。
 - a. 日常点検に定める「運転開始前」の点検を実施して異常のないことを確認してください。(25ページ参照)
尚、24時間連続して使用する場合は、「運転中」の点検を実施してください。

- ② アロライザーの出口バルブをゆっくり開きLPガスの供給を開始してください。
日常点検に定める「運転中」の点検を実施して異常のないことを確認してください。
(29ページ参照)



(3) 停電後のLPガスの再供給

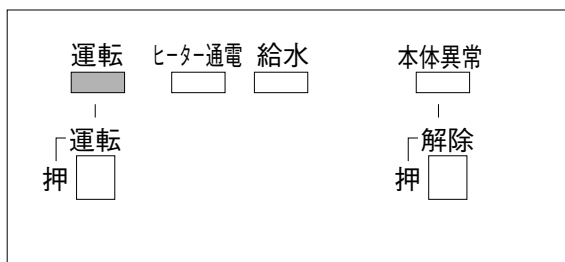
- ① 一次圧力計（液入口圧力）の指示値が使用側容器群の圧力計と同じ圧力を指示し、二次圧力計（気化圧力）の指示値が0 MPaを指示している場合は、サーモバルブが作動しています。
42ページ「サーモバルブの解除」に従いサーモバルブを解除してください。
※自然気化方式の気相バイパスラインを併設している場合は、二次圧力計（気化圧力）の指示値は、バイパスラインの調整器の設定圧力が指示されます。
- ② 一次圧力計（液入口圧力）の指示値が使用側容器群の圧力と同じ圧力を指示し、二次圧力計（気化圧力）の指示値が0.14~0.77MPaを指示している場合は以下の手順でLPガスを供給してください。



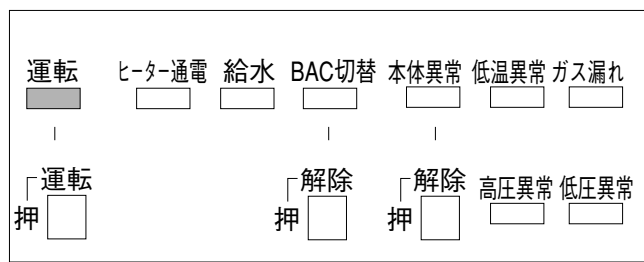
- a. 使用中の燃焼器（炉・ボイラー等）の元栓を閉じてください。
- b. アロライザーの出口バルブを閉じてください。

c. 電気制御盤の電源表示灯が点灯していることを確認してください。

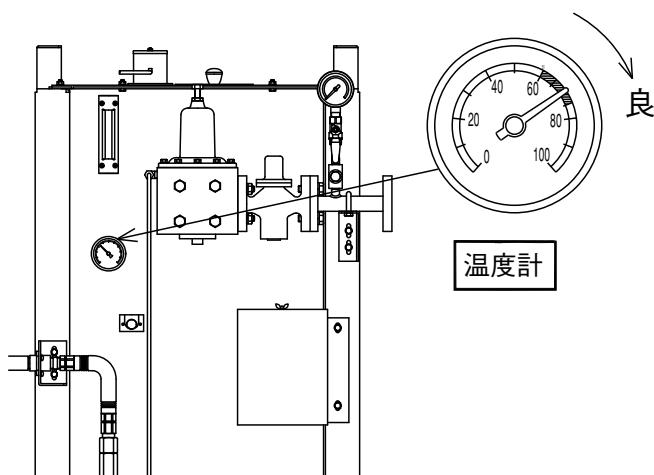
● 標準型



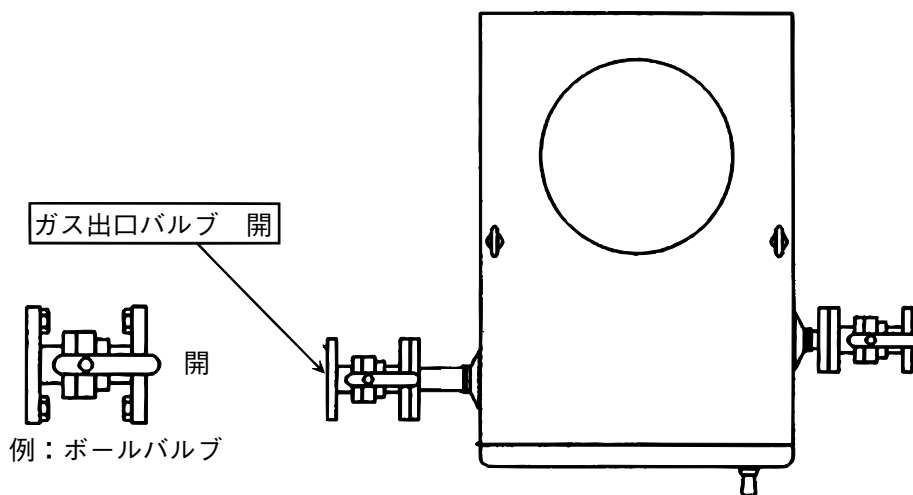
● 情報管理型



d. 温度計の指示が 65℃以上あることを確認してください。



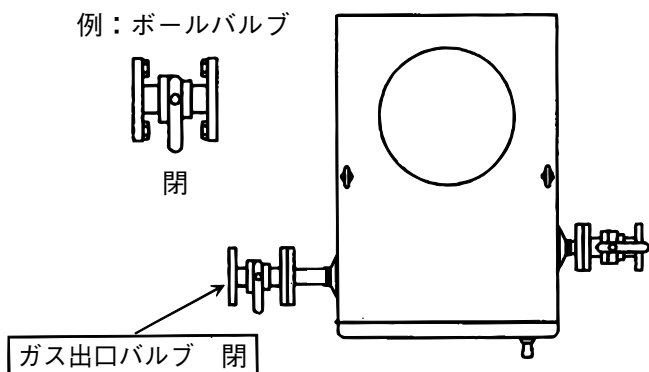
- ③ 日常点検に定める「運転開始前」の点検を実施して異常のないことを確認してください。
(25ページ参照)
- ④ アロライザーの出口バルブをゆっくり開きLPガスの供給を開始してください。
 - a. 日常点検に定める「運転中」の点検を実施して異常のないことを確認してください。
(29ページ参照)



3-6 LPガスの供給停止

(1) 毎日停止する場合

- ① 運転終了時にアロライザーの出口バルブのみ閉じてください。



注意

圧力の異常上昇を防止するため、アロライザー内のLPガスを抜く場合以外は、アロライザーの液入口バルブは閉じないでください。

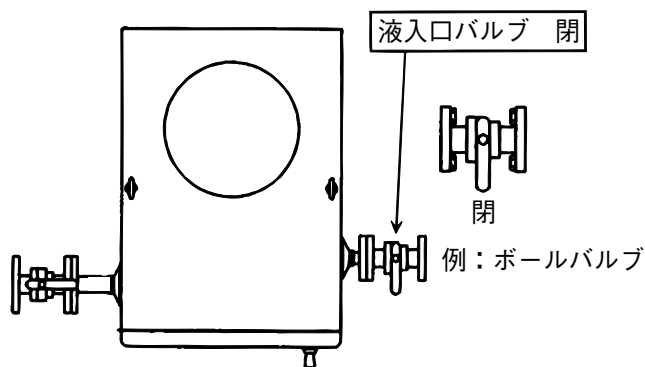
注意

●電気制御盤の運転スイッチを押し運転停止にする場合は、LPガスの供給前に熱媒（温水）の昇温時間が必要となります。又、寒冷地では熱媒（温水）の凍結により温水槽が破損することがありますので十分に注意してください。

- ② 日常点検に定める「運転終了時」の点検を実施してください。（33ページ参照）

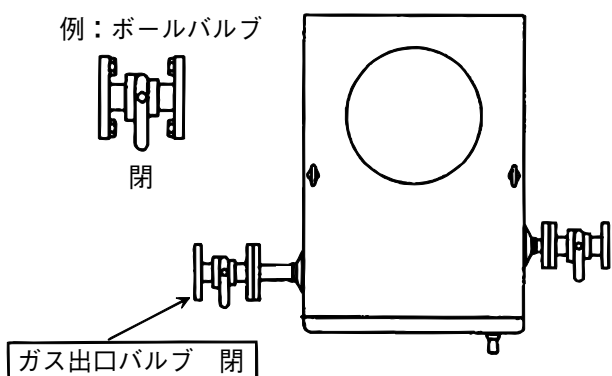
(2) アロライザーの液入口バルブを閉じて停止する場合

- ① アロライザー内のLPガスを抜いてください。



- a. アロライザーの液入口バルブを閉じてください。
- b. アロライザー内のLPガスをすべて消費してください。

●一次圧力計（液入口圧力）の指示値が0MPaを指示します。

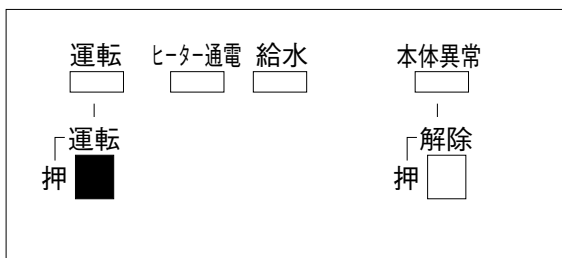


- c. アロライザーのガス出口バルブ及び燃焼器入口の元栓を閉じてください。

② 電気制御盤の運転スイッチを押してください。

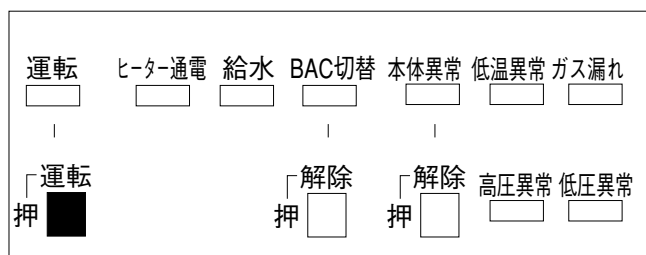
● 標準型

運転表示灯が消灯します。



● 情報管理型

運転表示灯が消灯します。



4. 保 守

4-1 日常点検

日常の点検項目・方法・判定基準と処置についてまとめてあります。

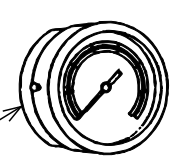
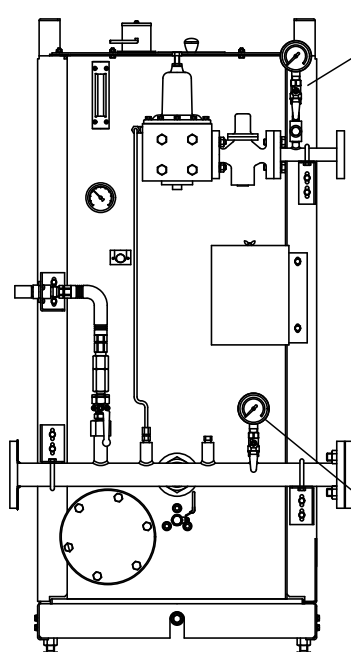
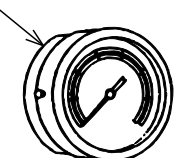
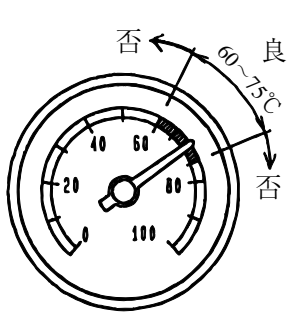
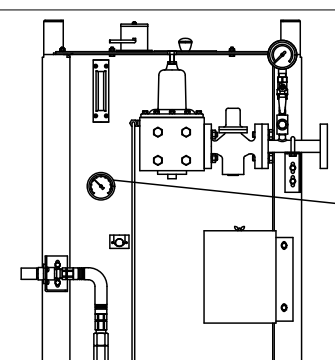
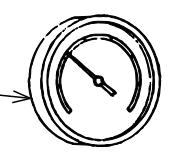
処置の不明な場合及び判定基準に適合しないときの処置の欄で「サービス指定店に連絡してください。」とある内容は、ご自分で処置しないで必ずLPガス供給業者又は担当のサービス指定店に修理を依頼してください。

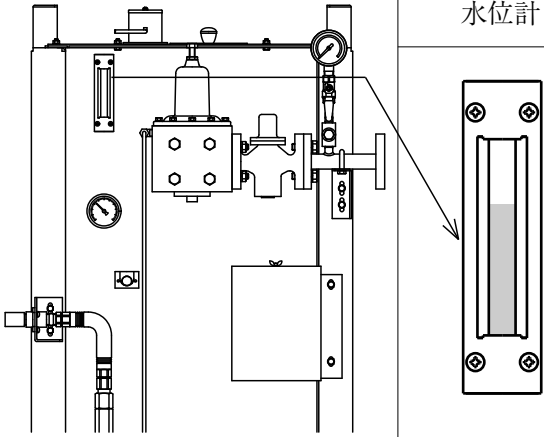
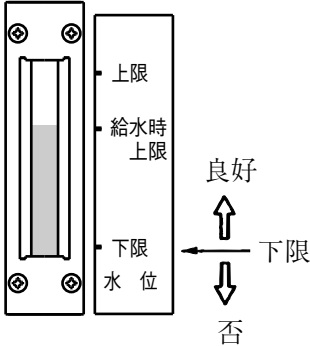
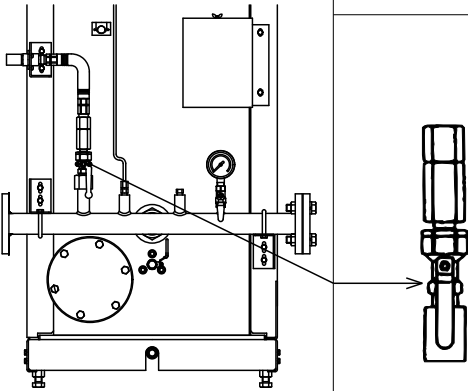
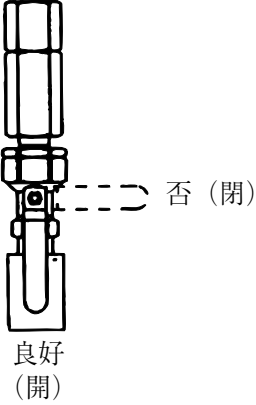
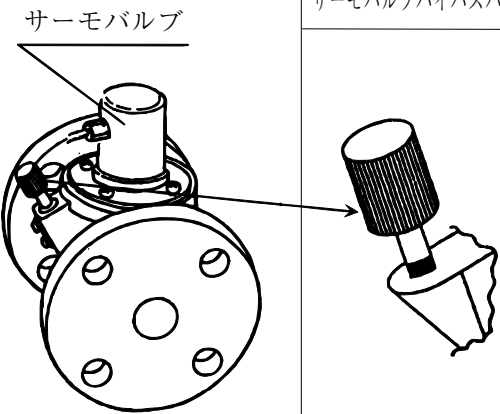

留 意

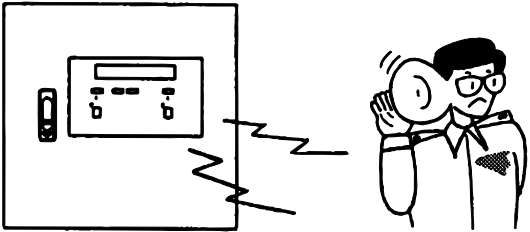
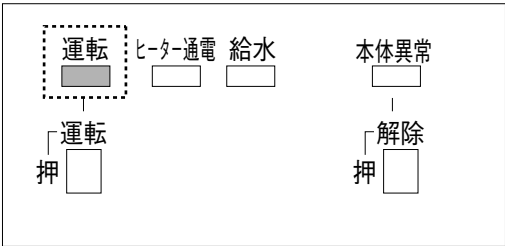


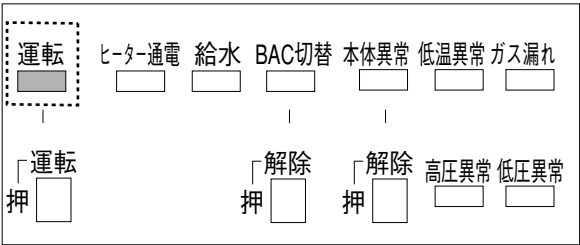


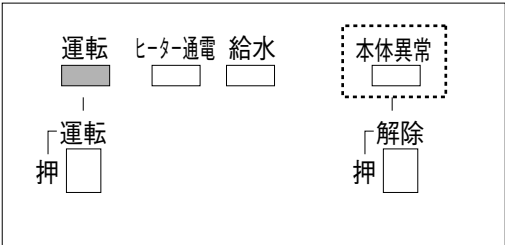
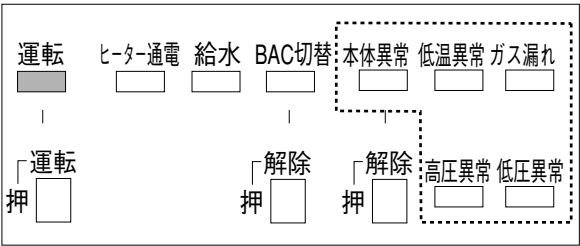
- 日常点検は維持管理者（LPガス消費者又はLPガス供給業者）の責任において1日3回実施してください。
- LPガスを24時間連続して使用している場合は、運転中の項目を1日3回実施してください。
- 日常点検の結果は、別冊の「日常点検記録簿」に記入してください。1年経過後は、「日常点検記録簿」を補充（有償）して引続き日常点検を継続してください。
補充の「日常点検記録簿」は、弊社の支社・支店又は担当のサービス指定店にご注文ください。

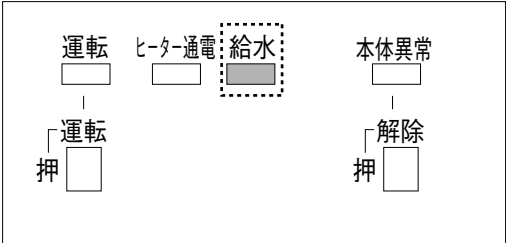
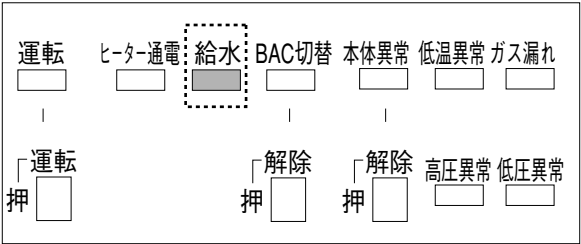
(1) 運転開始前

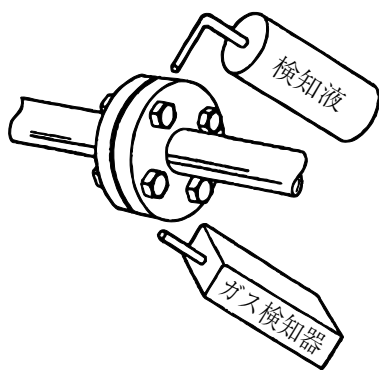
判定基準に適合しないときの処置の欄で「サービス指定店に連絡してください。」とある内容は、ご自分で処置しないで必ずLPガス供給業者又は担当のサービス指定店にご連絡ください。

点検項目と方法		判定基準	判定基準に適合しないときの処置
①	圧力計の指示を目視にて確認します。	<p>使用側容器群の圧力計指示とほぼ同じであれば良好です。</p>	サービス指定店に連絡してください。
	<p>一次圧力計 (液入口圧力)</p> 		
指示 圧 力		<p>二次圧力計 (気化圧力)</p> <p>0.77MPa未満であれば良好です。</p> 	サービス指定店に連絡してください。
	②	温度計の指示を目視にて確認します。	<p>60℃～75℃の範囲内であれば良好です。</p> 
指示 温 度		<p>温度計</p> 	

	点検項目と方法	判定基準	判定基準に適合しないときの処置
水位	<p>③ 水位計の指示を目視にて確認します。</p> 	<p>下限水位以上であれば良好です。</p> 	<p>下限水位未満の場合は、給水口より水を補給してください。 「水の補給方法」を参照してください。 (36ページ参照)</p>
付属品検査	<p>④ 安全弁元バルブのハンドルの位置を目視にて確認します。</p> 	<p>ハンドルの位置が垂直（全開）であれば良好です。</p> 	<p>ハンドルの位置を垂直（全開）にしてください。</p>
サーモバルブバイパス検査	<p>⑤ バイパスバルブのつまみを手で右方向に回します。</p> 	<p>バイパスバルブのつまみが右方向に回らなければ良好です。</p> 	<p>手で右方向に回してください。（全開にする。）</p>

点検項目と方法		判定基準	判定基準に適合しないときの処置
⑥	作動検査 異常音の有無	ヒーターに通電している時の 制御盤内の音を聴きます。	うなり等、異常音がなければ良好です。 シーン 良好 ブー、 ビイー、 ガシャ、ガシャ 否
	(例) 標準型		
	作動検査 運転表示灯の点灯		
電気 制御 盤	●標準型 	運転表示灯が点灯していれば良好です。  良好  否	①停電の有無等入力電源の調査をしてください。 ②入力電源が有る場合は内部の配線用遮断器をONしてください。 ③運転スイッチを押してください。
	●情報管理型 		
電気 制御 盤	作動検査 異常表示灯の消灯	異常表示灯（赤色ランプ）を目視により確認します。	本体異常表示灯・ガス漏れ表示灯・低温異常表示灯・高圧異常表示灯・低圧異常表示灯が消灯していれば良好です。  良好  否
	●標準型 	●本体異常表示灯の点灯「本体異常表示灯の点灯」を参照してください。(38ページ参照) ●ガス漏れ表示灯の点灯ガスの使用を停止し火気を取扱わないようにしサービス指定店に連絡してください。 ●低温異常表示灯の点灯サービス指定店に連絡してください。 ●高圧異常表示灯の点灯サービス指定店に連絡してください。 ●低圧異常表示灯の点灯サービス指定店に連絡してください。	
●情報管理型 			

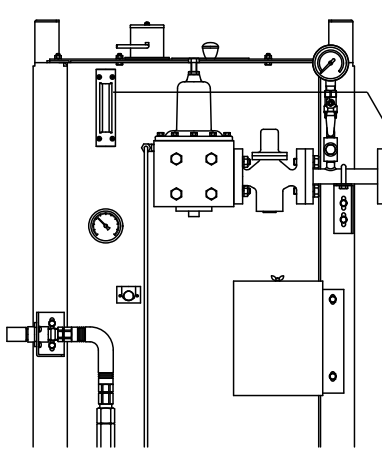
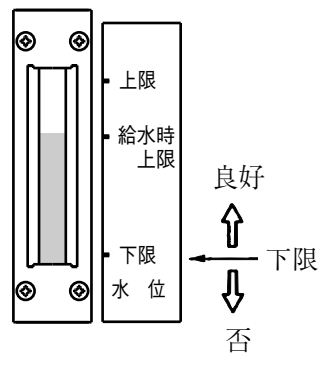
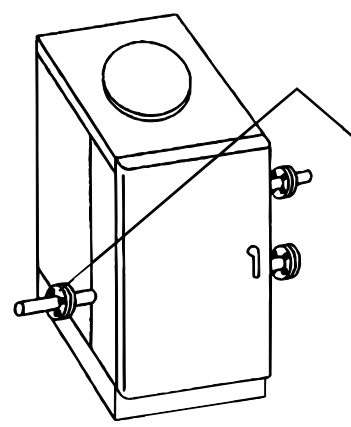
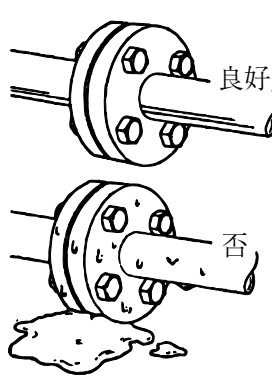
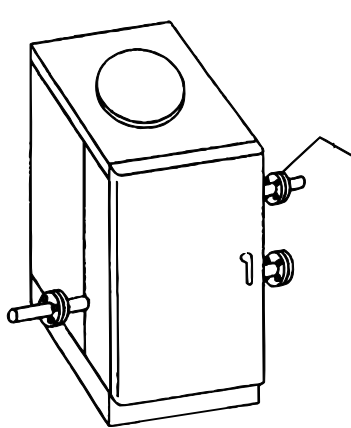
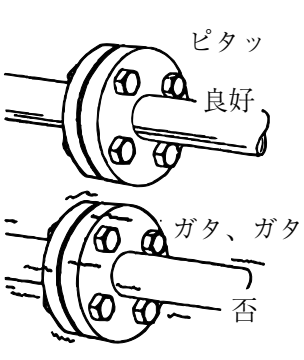
点検項目と方法		判定基準	判定基準に適合しないときの処置
⑥ 電気制御盤	作動検査 給水表示灯の消灯	給水表示灯（黄色ランプ）を目視にて確認します。	給水表示灯が消灯していれば良好です。 給水口より熱媒水を補給してください。 (36ページ参照)
	<p>●標準型</p>  <p>●情報管理型</p> 	<p><input type="checkbox"/> 良好</p> <p><input checked="" type="checkbox"/> 否</p>	
⑦ ガスメーター積算計の指示	ガスメーター積算計の指示	ガスメーター積算計の指示を目視にて確認し運転終了時の指示値と比較します。	運転終了時と比較し、著しく積算されていない場合は良好です。 ガスメーター以降の配管の漏えいの有無を調査してください。
⑧ 漏えい検査	35ページの図に示す箇所に検知液又はガス検知器を用い、漏えいの有無を確認します。	検知液の発泡がない又はガス検知器が鳴動しなければ良好です。	サービス指定店に連絡してください。

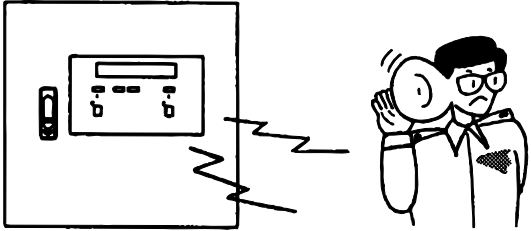
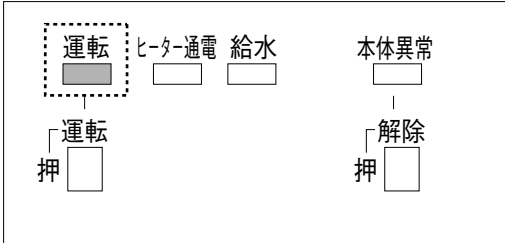
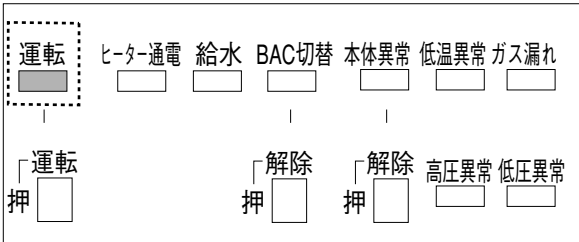


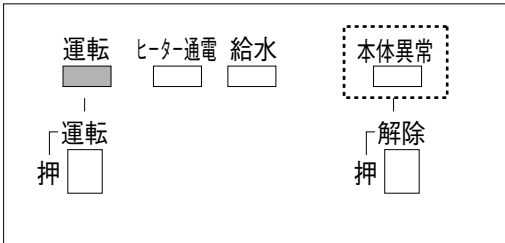
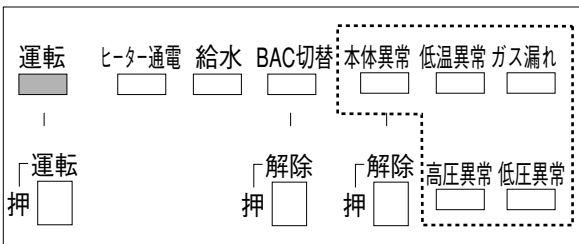




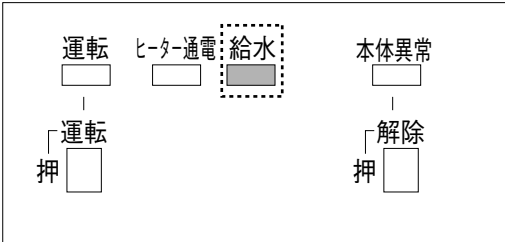
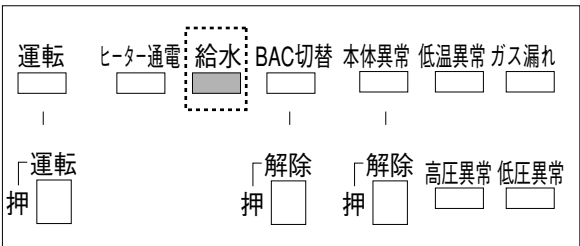
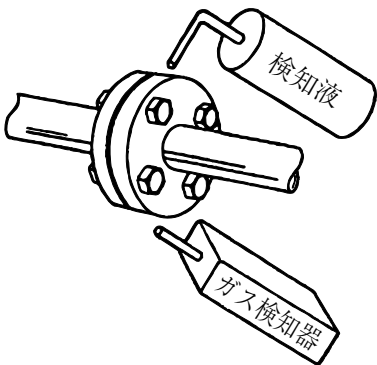
(2) 運転中

判定基準に適合しないときの処置の欄で「サービス指定店に連絡してください。」とある内容は、ご自分で処置しないで必ずLPガス供給業者又は担当のサービス指定店にご連絡ください。

点検項目と方法		判定基準	判定基準に適合しないときの処置
①	ガスを使用している時の圧力計の指示を目視にて確認します。	<p>使用側容器群の圧力計指示とほぼ同じであれば良好です。</p>	サービス指定店に連絡してください。
	<p>指示圧力</p> <p>一次圧力計 (液入口圧力)</p> <p>二次圧力計 (気化圧力)</p>		
②	温度計の指示を目視にて確認します。	<p>60℃～75℃の範囲内であれば良好です。</p>	<p>「温度が上昇しない」を参照してください。 (39ページ参照)</p>
指示温度	<p>温度計</p>		

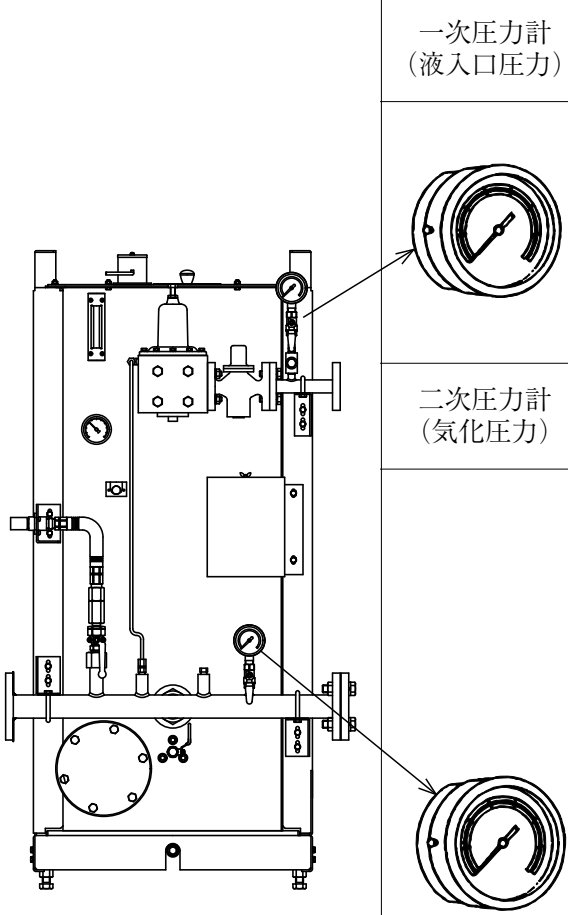
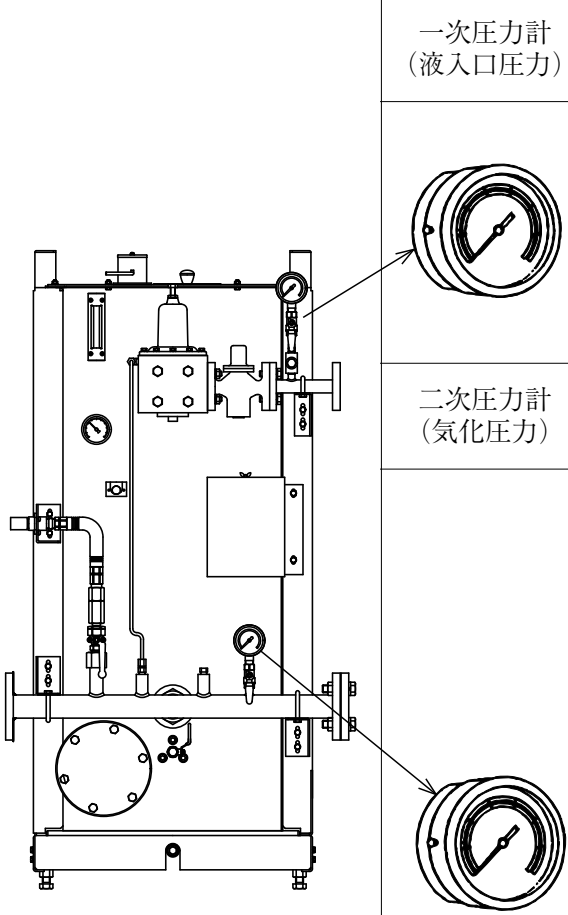
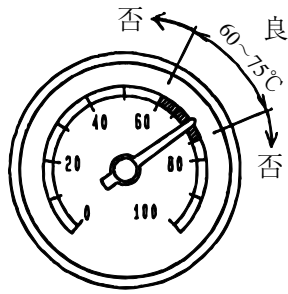
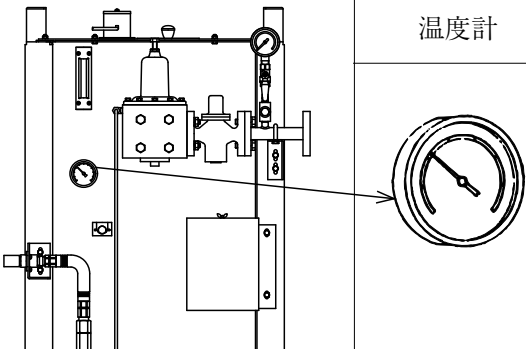
点検項目と方法		判定基準	判定基準に適合しないときの処置
水位	③ 水位計の指示を目視にて確認します。	下限水位以上であれば良好です。	下限水位未満の場合は、給水口より水を補給してください。 「水の補給方法」を参照してください。 (36ページ参照)
	 水位計		
稼働検査	④ 配管部の着霜の有無	出口配管部の着霜の有無を目視にて確認します。	配管に着霜、結露が無ければ良好です。
	 ガス出入口配管		サービス指定店に連絡してください。
稼働検査	配管部の振動の有無	入口配管に手を振れ振動の有無を確認します。	配管の揺れを感じる振動がなければ良好です。
	 ガス入口配管		サービス指定店に連絡してください。

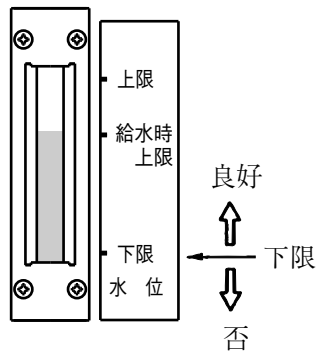
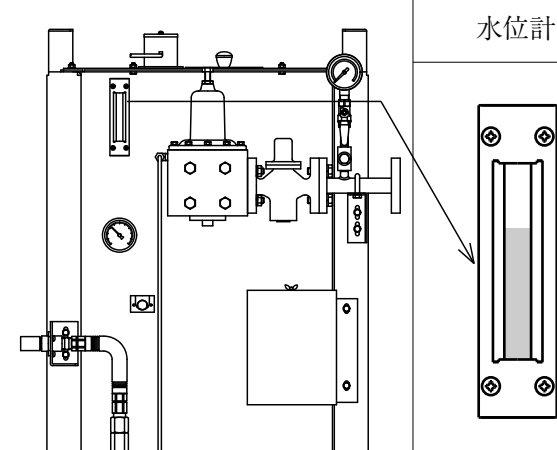
点検項目と方法		判定基準	判定基準に適合しないときの処置	
電 気 制 御 盤	⑤ 作動検査 異常音の有無	ヒーターに通電している時の制御盤内の音を聴きます。 (例) 標準型 	うなり等、異常音がなければ良好です。 シーン 良好 ブー、 ビー、 ガシャ、ガシャ 否	サービス指定店に連絡してください。
	作動検査 運転表示灯の点灯	運転表示灯（緑色ランプ）を、目視により確認します。 ●標準型  ●情報管理型 	運転表示灯が点灯していれば良好です。  良好  否	①停電の有無等入力電源の調査をしてください。 ②入力電源が有る場合は内部の配線用遮断器を ON してください。 ③運転スイッチを押してください。
	作動検査 異常表示灯の消灯	異常表示灯（赤色ランプ）を目視により確認します。 ●標準型  ●情報管理型 	本体異常表示灯・ガス漏れ表示灯・低温異常表示灯・高圧異常表示灯・低圧異常表示灯が消灯していれば良好です。  良好  否	●本体異常表示灯の点灯「本体異常表示灯の点灯」を参照してください。(38ページ参照) ●ガス漏れ表示灯の点灯ガスの使用を停止し火気を取扱わないようにしサービス指定店に連絡してください。 ●低温異常表示灯の点灯サービス指定店に連絡してください。 ●高圧異常表示灯の点灯サービス指定店に連絡してください。 ●低圧異常表示灯の点灯サービス指定店に連絡してください。

点検項目と方法		判定基準	判定基準に適合しないときの処置
⑤ 電気制御盤	<p>作動検査</p> <p>給水表示灯の消灯</p> <p>給水表示灯（黄ランプ）を目視により確認します。</p>	<p>給水表示灯が消灯していれば良好です。</p> <p><input type="checkbox"/> 良好</p> <p><input checked="" type="checkbox"/> 否</p>	<p>給水口より水を補給してください。 (36ページ参照)</p>
	<p>●標準型</p>  <p>●情報管理型</p> 		
⑥ 漏えい検査	<p>35ページの図に示す箇所に検知液又はガス検知器を用い、漏えいの有無を確認します。</p> <p>(注) 気化圧力調整弁の箇所は、ガス検知器を使用してください。</p>	<p>検知液の発泡がない又はガス検知器が鳴動しなければ良好です。</p>	<p>サービス指定店に連絡してください。</p>
			

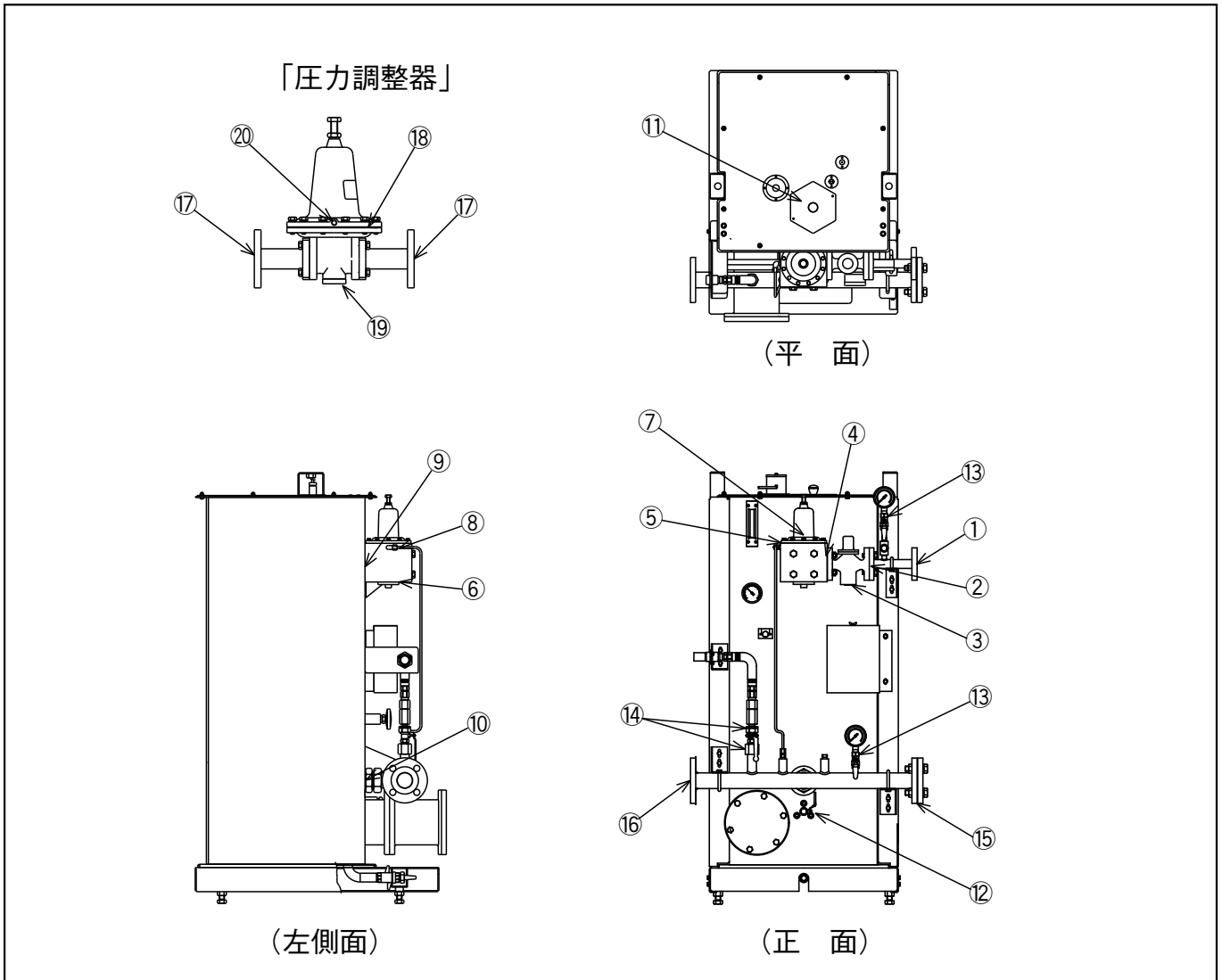
(3) 運転終了時

判定基準に適合しないときの処置の欄で「サービス指定店に連絡してください。」とある内容は、ご自分で処置しないで必ずLPガス供給業者又は担当のサービス指定店にご連絡ください。

点検項目と方法		判定基準	判定基準に適合しないときの処置
①	圧力計の指示を目視にて確認します。	<p>使用側容器群の圧力計指示とほぼ同じであれば良好です。</p>	サービス指定店に連絡してください。
	<p>一次圧力計 (液入口圧力)</p> 		
指示 圧 力	<p>二次圧力計 (気化圧力)</p> 	<p>0.77MPa未満であれば良好です。</p>	サービス指定店に連絡してください。
	②	温度計の指示を目視にて確認します。	<p>60℃～75℃の範囲内であれば良好です。</p> 
指示 温 度	<p>温度計</p> 		

点検項目と方法		判定基準	判定基準に適合しないときの処置	
水位	③ 水位計の指示を目視にて確認します。	下限水位以上であれば良好です。 	下限水位未満の場合は給水口より水を補給してください。 「水の補給方法」を参照してください。 (36ページ参照)	
				④ ガス メーター 積算計の 指示
④ ガス メーター 積算計の 指示	ガスメーター積算計の指示を目視にて確認する。	一日当たりの予想使用量であれば良好です。	当日のLPガス使用量を調査してください。	

■漏えい点検箇所



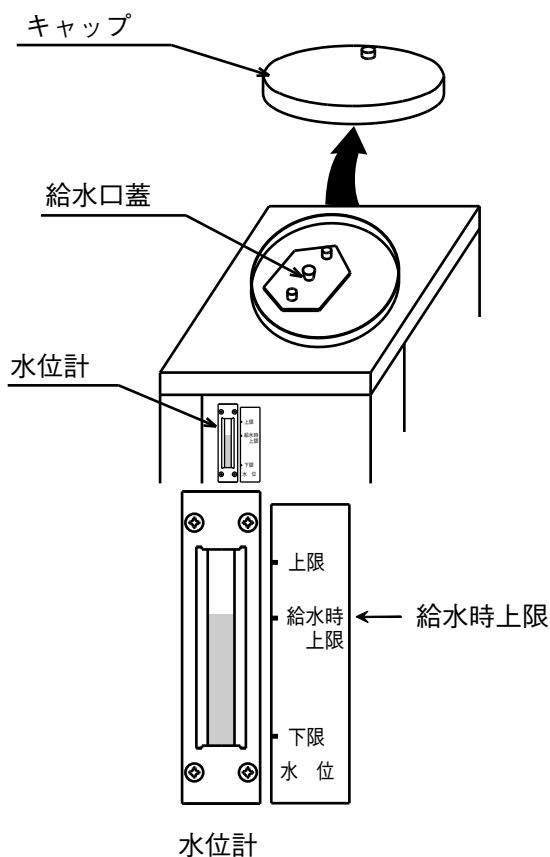
No.		点検箇所
①	入口配管	入口フランジ部
②	サーモバルブ	入口フランジ部
③		アジャスターねじ込み部
④	気化圧力調整弁 ※1	入口フランジ部
⑤		ダイヤフラムフランジ部
⑥		キャップ部
⑦		気抜き口部
⑧		銅管用継手部（銅パイプ、ねじ込み部）
⑨	熱交換器 ※2	入口フランジ部
⑩		出口ねじ込み部
⑪		温水槽内部
⑫	ドレン抜きバルブ	ねじ込み部
⑬	圧力計	圧力計ねじ込み部
⑭	安全弁	安全弁元バルブねじ込み部
⑮	出口配管	メクラフランジ部
⑯		出口フランジ部
⑰	圧力調整器	出入口フランジ部
⑱		ダイヤフラムフランジ部
⑲		キャップ部
⑳		気抜き口部

備考 ※1 運転中の漏えい検査は、ガス検知器を使用してください。

※2 温水槽内部の点検は、給水口の蓋を取外しガス臭にて確認してください。

4-2 水の補給方法

① 水位計の水位が下限水位未満になっている場合はただちに水を補給してください。



- キャップを固定しているネジを緩め、キャップを取りはずしてください。
- 給水口蓋を取りはずしてください。
- 給水口より水位計の「給水時上限水位」まで水を補給してください。

注意

補給水は上水道を使用してください。

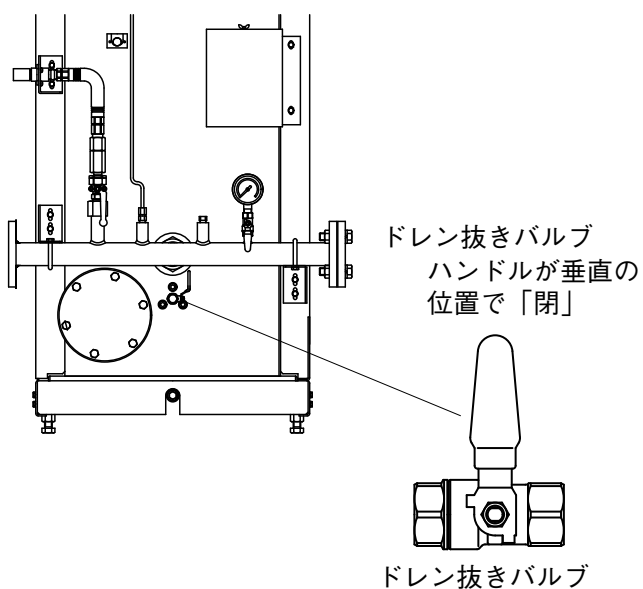
留意

給水時上限水位を超えて水を補給しないでください。
温水温度が上昇したとき温水（熱媒）があふれます。

- 給水完了後、給水口蓋を取り付け、キャップを固定してください。

4-3 ドレンの除去

① LPガス中に含まれる不純物等は、徐々にアロライザーの内部にドレンとして残留します。従ってアロライザーの内部に溜まったドレンは1ヵ月に1回以上、定期的に次の方法により除去してください。



- 付近に火気のないことを確認してください。
- ドレン回収用の容器（以下「ドレンポット」という。）を用意し、ドレン抜きバルブの先端に付いているエルボの端をドレンポットに挿入してください。
- ドレン抜きバルブのハンドルを左にゆっくり回して開いて、ドレンを回収してください。
- ドレンを回収した後、ドレン抜きバルブのハンドルを右に回し、閉じてください。

留意

ドレンの回収は、1回に回収するドレンの量に応じ、1ヵ月を超えない範囲で頻度を決定してください。

4-4 故障とその処置

使用中に不具合が生じた場合は、38ページ以降の表により調査を行い適切な処置を行ってください。
なお、正常にもどらない場合は必ずLPガス供給業者又は担当のサービス指定店に連絡してください。

— 目 次 —

(1) ガスが出ない	38
(2) 異常表示灯の点灯	38
(3) 安全弁放出口からガスが吹く	39
(4) 温度が上昇しない	39
(5) 一次圧力計（液入口圧力）の指示が使用側容器群の圧力計より低い	40
(6) ガス供給時に二次圧力計（気化圧力）の指示が0.14MPaより低い	40
(7) ガス供給時に二次圧力計（気化圧力）の指示が0.18MPaより高い	40
(8) 圧力調整器出口側の圧力が、圧力調整器の設定値より低い	41
(9) 圧力調整器出口側の圧力が、圧力調整器の設定値より高い	41
(10) サーモバルブの作動	41
(11) サーモバルブの解除	42
(12) 電気制御盤の本体異常表示灯点灯の解除	43
(13) 圧力調整器の設定圧力の調整	43

(1) ガスがでない

アロライザーの液入口バルブ及びガス出口バルブが開いているか調べてください。

ステップ	調べる箇所	調べた結果	処置の方法	参照ページ
1	集合装置の圧力計指示値が0 MPaになっていませんか。	0 MPa	①ガス切れです。 ガス供給業者に連絡してください。	—
		使用ガスの蒸気圧力を示している。(49ページ参照)	①液自動切替装置を調べてください。ステップ2へ	—
2	液自動切替装置は切替っていますか。	切替っていない。	①サービス指定店に連絡してください。	—
		切替っている。	①二次圧力計(気化圧力)を調べてください。 ステップ3へ	—
3	二次圧力計(気化圧力)の指示値が0 MPaになっていませんか。	0 MPa	①サーモバルブが作動しています。 「(10)サーモバルブ作動」を参照してください。	41
		集合装置の圧力計と同じ圧力を指示している。	①サービス指定店に連絡してください。	—

(2) 異常表示灯の点灯

① 本体異常表示灯

このままの状態ではガスを使用しますと、サーモバルブが作動してガスの供給が停止します。

ステップ	調べる箇所	調べた結果	処置の方法	参照ページ
1	水位計の水位はどうですか。	下限水位未満。	①水位スイッチが作動しています。 「(12) 制御盤の本体異常表示灯の点灯の解除」を参照してください。	43
		下限水位以上。	①サービス指定店に連絡してください。	—

② 低温異常表示灯 (情報管理型に限る)

このままの状態ではガスを使用しますと、サーモバルブが作動してガスの供給が停止します。

ステップ	調べる箇所	調べた結果	処置の方法	参照ページ
1	熱媒(温水)の温度は、60℃以上ですか。	60℃未満である。	①「(4) 温度が上昇しない」を参照してください。	39
		60℃以上である。	①サービス指定店に連絡してください。	—

③ 高圧異常表示灯 (情報管理型に限る)

ステップ	調べる箇所	調べた結果	処置の方法	参照ページ
1	圧力検出器が設置されている箇所の圧力計を確認してください。	圧力検出器の設定値以上である。	①サービス指定店に連絡してください。	—
		圧力検出器の設定値未満である。	①サービス指定店に連絡してください。	—

④ 低圧異常表示灯 (情報管理型に限る)

ステップ	調べる箇所	調べた結果	処置の方法	参照ページ
1	圧力検出器が設置されている箇所の圧力計を確認してください。	圧力検出器の設定値以下である。	①サービス指定店に連絡してください。	—
		圧力検出器の設定値を超えている。	①サービス指定店に連絡してください。	—

⑤ガス漏れ表示灯（情報管理型に限る）

ステップ	調べる箇所	調べた結果	処置の方法	参照ページ
1	ガス警報器のガス漏れ表示を確認してください。	ガス漏れを表示している。	①ガスの使用を停止してください。 ②火気の使用をしないようにしてください。 ③ガスの拡散を図ってください。 ④原因を調査してください。	—

(3) 安全弁放出口からガスが吹く

アロライザーの液入口バルブを閉じ、サービス指定店に連絡してください。

ステップ	調べる箇所	調べた結果	処置の方法	参照ページ
1	二次圧力計の指示値が0.96MPaになっていませんか。	0.96 MPa以上。	①アロライザーの液入口バルブを閉じサービス指定店に連絡してください。	—

(4) 温度が上昇しない

ステップ	調べる箇所	調べた結果	処置の方法	参照ページ
1	制御盤の運転表示灯は点灯していますか。	点灯している。	①本体異常表示灯を調べてください。 ステップ2へ	—
		消灯している。	①3相、200Vの電源をいれてください。 ②配線用遮断器を「ON」にしてください。 ③運転スイッチを押してください。 それでも運転表示灯が点灯しない時は、サービス指定店に連絡してください。	—
2	本体異常表示灯が点灯していませんか。	点灯している。	①水位スイッチ又は過熱防止スイッチが作動しています。「(2)異常表示灯の点灯」を参照してください。	38
		消灯している。	①サービス指定店に連絡してください。	—

(5) 一次圧力計（液入口圧力）の指示が使用側容器群の圧力計より低い

ステップ	調べる箇所	調べた結果	処置の方法	参照ページ
1	集合装置の圧力計指示値が0MPaになっていませんか。	0MPa	①ガス切れです。 ガス供給業者に連絡してください。	—
		使用ガスの蒸気圧力を示している。（49ページ参照）	①液自動切替装置を調べてください。ステップ2へ	—
2	液自動切替装置は切替っていますか。	切替っていない。	①ガス供給業者に連絡してください。	—
		切替っている。	①サービス指定店に連絡してください。	—

(6) ガス供給時に二次圧力計（気化圧力）の指示が0.14MPaより低い

ステップ	調べる箇所	調べた結果	処置の方法	参照ページ
1	集合装置の圧力計の指示値は0.2MPa以上ありますか。	0.2MPa以上。	①サービス指定店に連絡してください。	—
		0.2MPa未満。	①供給LPガスの液組成をプロパン分の多いものに変更してください。	49

(7) ガス供給時に二次圧力計（気化圧力）の指示が0.18MPaより高い

ステップ	調べる箇所	調べた結果	処置の方法	参照ページ
1	二次圧力計（気化圧力）の指示値を調べてください。	0.18MPaより高い。	①サービス指定店に連絡してください。	—

(8) 圧力調整器出口側の圧力が圧力調整器設定値より低い

ステップ	調べる箇所	調べた結果	処置の方法	参照ページ
1	二次圧力計（気化圧力）の指示値が0.14～0.18MPaの範囲にはいっていますか。	0.14MPa未満。	①「(6) ガス供給時に二次圧力が0.14MPaより低い」を参照してください。	40
		0.14～0.18MPaの範囲にはいっている。	①「(13) 圧力調整器の設定圧力の調整」を参照してください。 ※弊社付属品の圧力調整器に限る。	43

(9) 圧力調整器出口側の圧力が圧力調整器設定値より高い

ステップ	調べる箇所	調べた結果	処置の方法	参照ページ
1	三次圧力計（供給圧力）の指示値をしらべてください。	設定値より高い。	①「(13) 圧力調整器の設定圧力の調整」を参照してください。 ※弊社付属品の圧力調整器に限る。	43

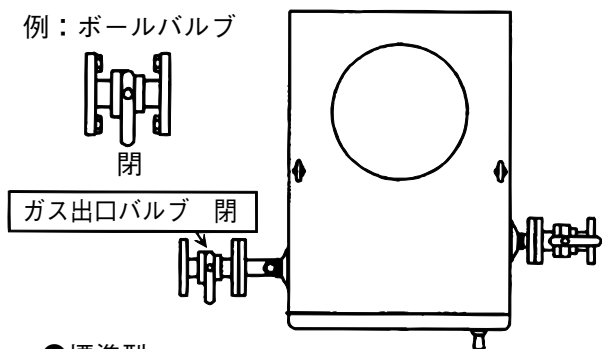
(10) サーモバルブの作動

ステップ	調べる箇所	調べた結果	処置の方法	参照ページ
1	ガス供給停止後熱媒温度が上昇しますか。	上昇する。 60～75℃	①LPガスの使用量を調べてください。ステップ2へ	—
		上昇しない。 50℃以下。	①本体異常表示灯を調べてください。ステップ3へ	—
2	ガスの使用量が仕様に掲げる発生能力をこえていませんか。	超えている。	①LPガスの使用量を減らし「(11)サーモバルブの解除」を参照してサーモバルブを解除してください。	42
		超えていない。	①サービス指定店に連絡してください。	—
3	電気制御盤の本体異常表示灯が点灯していませんか。	点灯している。	①水位計の水位を調べてください。ステップ4へ	38
		点灯していない。	①サービス指定店に連絡してください。	—
4	水位計の水位はどうですか。	下限水位未満。	水位スイッチが作動しています。 ①「(12)制御盤の本体異常表示灯点灯の解除」を参照して解除した後、「(11)サーモバルブの解除」を参照してサーモバルブを解除してください。	43 42
		下限水位以上。	①サービス指定店に連絡してください。	—

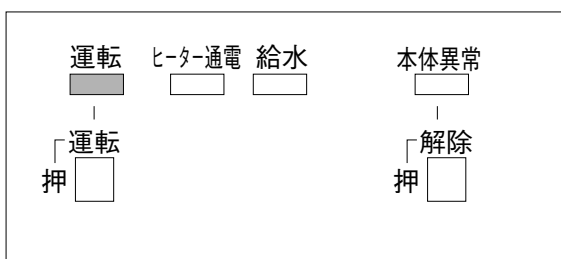
(11) サーモバルブの解除

一次圧力計（液入口圧力）の指示が使用側容器群の圧力計と同じ圧力を指示し、二次圧力計（気化圧力）の指示値が0MPaを示している場合（自然気化方式の気相バイパスラインを併設している場合は、バイパスラインの調整器の設定圧力が指示されます。）は、サーモバルブが作動しています。以下の手順でサーモバルブを解除してください。

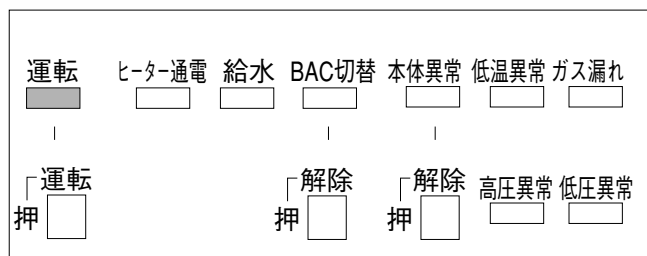
例：ボールバルブ



●標準型



●情報管理型



- アロライザーの出口バルブを閉じてください。
- 使用中の燃焼器（炉・ボイラー等）元栓を閉じてください。

注意

使用中の燃焼器の元栓等が開いた状態でアロライザーのサーモバルブを解除しますと生ガスが出て危険です。必ず閉じてあることを確認してから解除してください。

- 電気制御盤の運転表示灯が点灯していることを確認してください。

- 温度計の指示が65℃以上であることを確認してください。

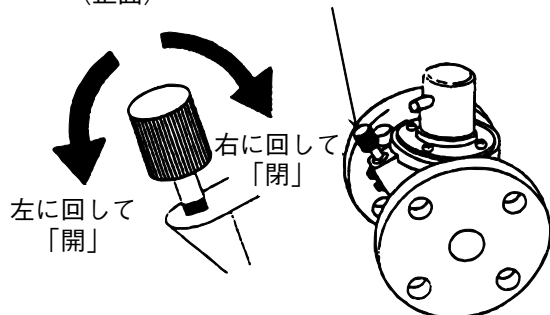
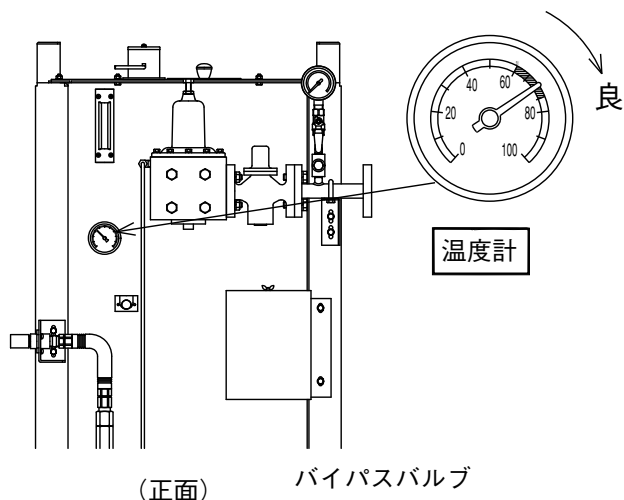
- バイパスバルブを左に回して開いてください。

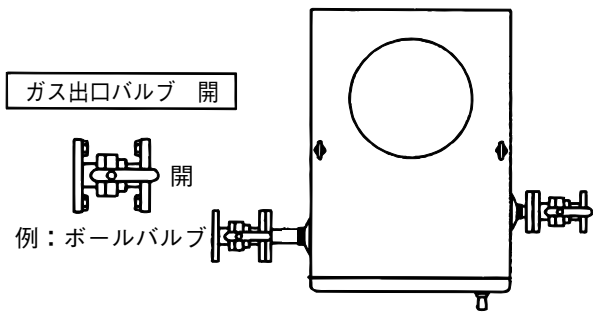
二次圧力計（気化圧力）が0.14～0.77MPaを指示します。

- バイパスバルブを右にいっぱいまで回して閉じてください。

注意

バイパスバルブが開いていると、異常時にサーモバルブが作動しないため、LPガス（液）が流出します。必ず閉じてください。





- g. 日常点検を定める「運転开始前」の点検を実施して異常のないことを確認してください。(25ページ参照)
- h. アロライザー出口バルブをゆっくり開いて、LPガスの供給を開始してください。
- i. 日常点検に定める「運転中」の点検を実施して異常のないことを確認してください。(29ページ参照)

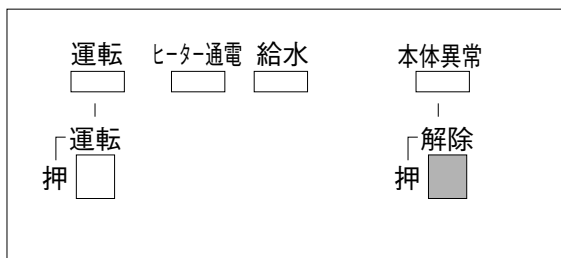
(12) 電気制御盤の本体異常表示灯点灯の解除

水位計の水位が下限水位未満の場合

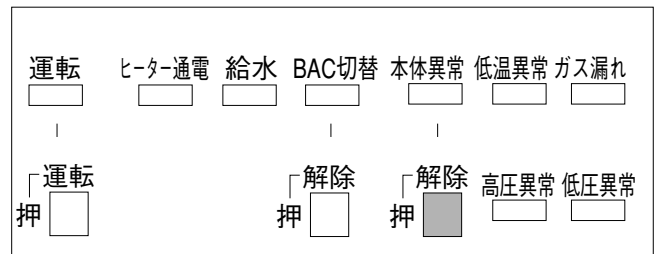
- a. 給水口より温水槽に水を補給してください。詳細は36ページ「4-2 水の補給方法」を参照してください。
- b. 電気制御盤の本体異常解除スイッチを2~3秒程度押してください。

本体異常表示灯が消灯します。
 本体異常解除スイッチを押しても本体異常表示灯が消灯しない場合はサービス指定店に連絡してください。

●標準型



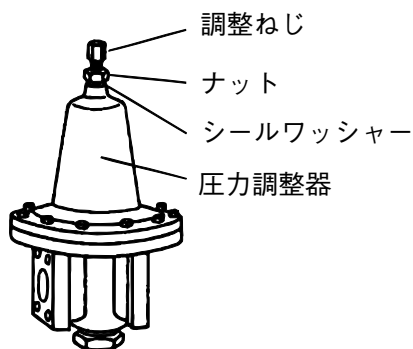
●情報管理型



(13) 圧力調整器の設定圧力の調整

本体付属品の圧力調整器の設定圧力の調整方法を説明してあります。付属品以外の圧力調整器を設置してある場合は、その取扱説明書に従ってください。

- ① 調整ねじを回し、調整します。



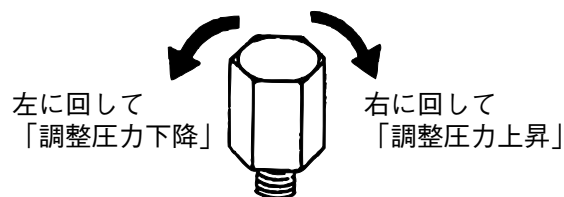
調整はLPガスを使用している時に、行ってください。

調整圧力上昇：右に回す

調整圧力下降：左に回す

▲ 注 意

調整ねじは外さないでください。



- ② ナットを右に回し締めてシールワッシャーを固定してください。

▲ 注 意

ナットが緩んでいると、シールワッシャーのシール不足により雨水が侵入します。設定圧力調整後は、必ずナットを締めてください。

4-5 定期交換部品

定期交換部品は分解検査実施時に交換していただく部品です。アロライザーに使用されている部品には経年変化により劣化するものがありますので、定められた周期で必ず交換してください。

尚、定期点検及び分解検査の実施には専門の知識及び技能が必要です。弊社では定期点検契約制度を設けサービス体制を整備しておりますので、お気軽にご用命ください。

定期点検及び分解検査に関するお問合せは、LPガス供給業者又は弊社の支社・支店にご連絡ください。

定期交換部品一覧表

区分	No.	部品名称		交換周期
減圧弁類	1	気化圧力調整弁	弁 体	3年以内
			ダイヤフラム	3年以内
			Oリング	3年以内
	2	※圧力調整器	弁 体	3年以内
			ダイヤフラム	3年以内
	保安機器	3	サーモバルブ	弁 体
Oリング				3年以内
4		安全弁	5年以内	
電気部品	5	温度制御スイッチ	5年以内	
	6	水位スイッチ	5年以内	
	7	過熱防止スイッチ	5年以内	
その他	8	配管	Oリング	3年以内
			パッキン	3年以内
	9	防錆剤・不凍液	3年以内	

※圧力調整器は、本体付属の圧力調整器が設置された場合の交換周期を示します。
付属品以外の場合は、その取扱説明書に従ってください。

⚠ 注 意

- 分解修理を行った場合は、交換周期にかかわらずパッキン類は交換してください。
- 使用するLPガスのガス質により点検及び部品の交換周期は異なります。
 - 交換周期は部品の寿命を示すものではありません。

4-6 補修用部品の供給期間について

アロライザーの補修用部品（製品の機能を維持するために必要な部品）は生産中止後10年間供給可能とさせていただきます。10年経過後の補修用部品は、納期、価格が通常の供給と著しく異なる場合がありますので担当のサービス指定店又は弊社の支社・支店にお問合せください。

5. 維持管理について

アロライザーを安心してご使用していただくために、次の項目を必ず実施してください。

留 意
<p>弊社ではアロライザーを末永く安心してご使用いただくために全国にサービス指定店を設け万全のサービス体制を整備しております。</p> <ul style="list-style-type: none"> ● 定期点検の実施には専門の知識及び技能が必要です。 ● 6ヵ月・1年ごとの定期点検及び分解検査は定期点検契約を締結して実施することをおすすめ致します。 ● 定期点検契約についてはLPガス供給業者又は弊社にお問合せください。

5-1 定期点検

定期点検には法律で定められた点検と矢崎がおすすめしている点検整備があります。

(1) 法律で定められた点検

- ① 定期自主検査
 高圧ガス保安法によって定められている1年に1回以上、特定高圧ガス消費者が行う点検です。
- ② 供給設備の点検
 液化石油ガス法によって定められている4年に1回以上、LPガス事業者が行う点検です。

(2) 矢崎がおすすめする点検

下記の点検は、別冊「整備手帳（定期点検記録簿）」に基づき行ってください。

- ① 6ヵ月ごと定期点検
 アロライザーの安全性確保のために設置後6ヵ月ごとに実施することをお願いしている点検です。
- ② 1年ごと定期点検
 アロライザーの機能の確認及び安全性確保のために、設置後1年ごとに実施することをお願いしている点検です。
- ③ 分解検査
 機能及び性能を維持するために設置後2年目に第一回を、2回目以降は3年ごとに行う検査です。

注 意
<p>分解検査に合わせて定期交換部品を交換してください。</p>

アロライザーの定期点検スケジュール

	設置	1年	2年	3年	4年	5年	6年	7年	8年	9年	10年
点 検	□	□	□	□	□	■	□	□	□	□	□
	試運転チェック	6ヵ月ごと定期点検	1年ごと定期点検	6ヵ月ごと定期点検	分解検査	以降6ヵ月ごと及び1年ごとの定期点検をお受けください。	分解検査	以降6ヵ月ごと及び1年ごとの定期点検をお受けください。	分解検査	以降6ヵ月ごと及び1年ごとの定期点検をお受けください。	更新計画
部品交換											

5-2 熱媒（温水）の水質管理

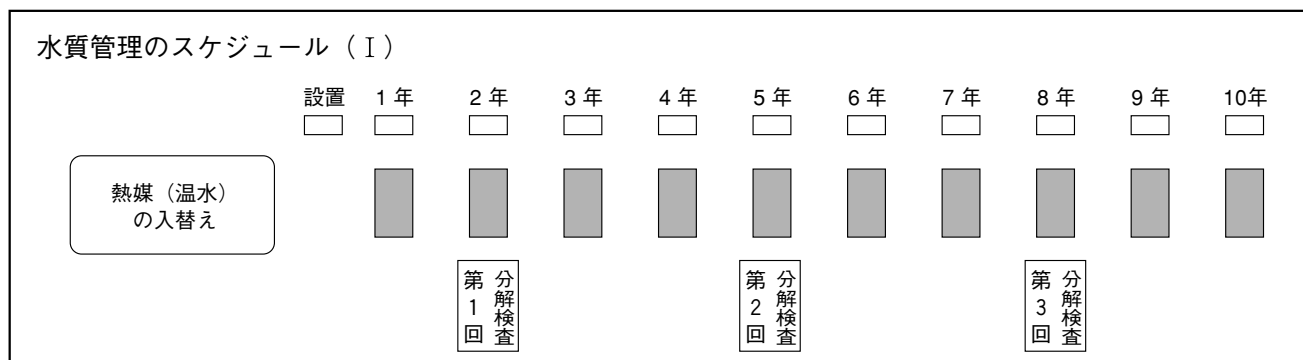
アロライザーの熱交換器は熱媒（温水）につかっているため腐食が発生しやすい環境にあります。このため、防錆剤（腐食を抑制する薬剤）の投入によって腐食の進行を抑制しますので、定期的な水質管理を行ってください。安心してご使用いただくため、次の（1）（2）いずれかの方法により水質管理を行ってください。

注意

防錆剤及び不凍液は経時的に変質、消耗します。防錆効果を維持するために、水質管理が必要です。

（1）1年ごと及び分解検査時に熱媒（温水）の入替えを行う方法

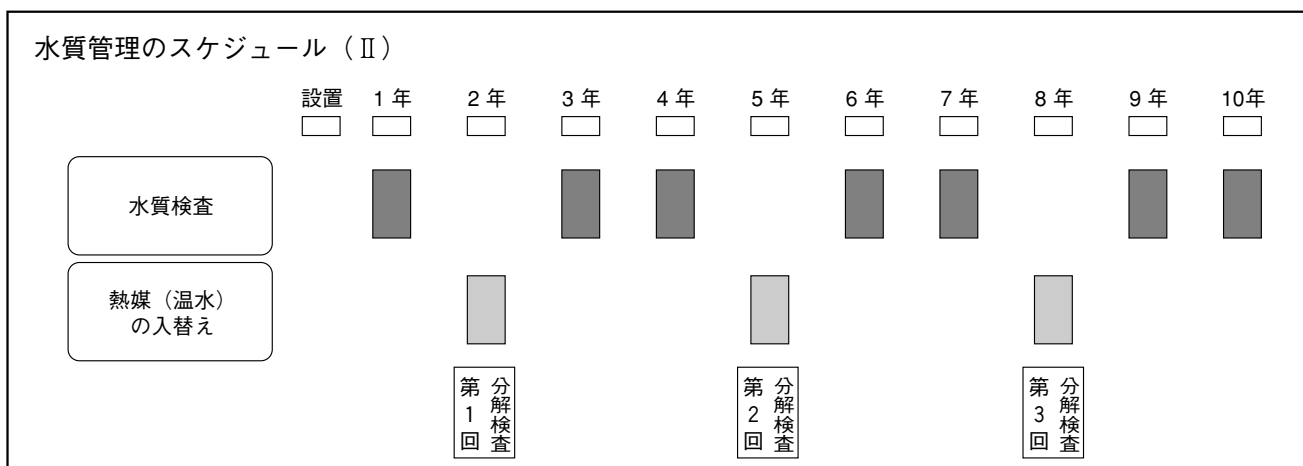
1年ごと及び分解検査時に熱媒（温水）を全量入替え、規定量の防錆剤を投入してください。



防錆剤の投入方法は11ページの「給水」に基づき実施してください。

（2）1年ごとの水質検査と分解検査時に熱媒（温水）の入替えを行う方法

- ①1年ごとに熱媒（温水）のPH値・防錆剤濃度・水の汚れ・不凍液濃度（不凍液を投入した場合のみ）について検査を行い、判定基準に基づいて交換又は補充の処置を実施してください。
- ②分解検査ごとに熱媒（温水）を全量入替え、規定量の防錆剤を投入してください。



留意

- 水質検査及び熱媒（温水）の入替えは、担当のサービス指定店にご用命ください。
 - 腐食抑制効果は水質により大きく左右されますので、1年ごとに熱媒を交換しない場合は必ず水質検査を実施し、適切な処置を実施してください。
- 定期点検契約をご締結していただくことにより、水質検査、熱媒（温水）の入替えは定期的に、かつ確実に実施されます。

(3) 熱媒（温水）排水の方法

留 意

熱媒（温水）の排水は、各地域における排水基準を遵守してください。

(4) 長期間アロライザーを停止した後、再運転を行う場合

長期間（1ヵ月以上）アロライザーを停止した後、再運転を行う場合は、規定量の防錆剤を投入し熱媒（温水）温度を上昇させてください。

防錆剤の投入は、担当のサービス指定店にご用命ください。

6. 万一の時は

LPガスの漏えい及び火災・地震等により災害が発生した場合は、次の措置をとってください。

- (1) 設備管理責任者に連絡をしてください。
- (2) LPガスの使用を中止してください。
- (3) LPガスが噴出した場合は、直ちに容器等の元バルブや緊急遮断弁を操作してLPガスの流出防止を行ってください。
- (4) 漏えいしたLPガスに引火しないようにするために、火気の使用を中止し、LPガスの拡散を図ってください。
- (5) 火災が発生した時には、初期消火に努めてください。
- (6) 事故の発生を大声で知らせ、付近の協力を求め、火災が発生したときは付近の住民の避難・誘導を行ってください。
- (7) 必要に応じて消防署（119番）・警察署（110番）、関係官庁に通報し災害の拡大防止を図ってください。

7. 参考資料

(1) LPガスの温度と蒸気圧

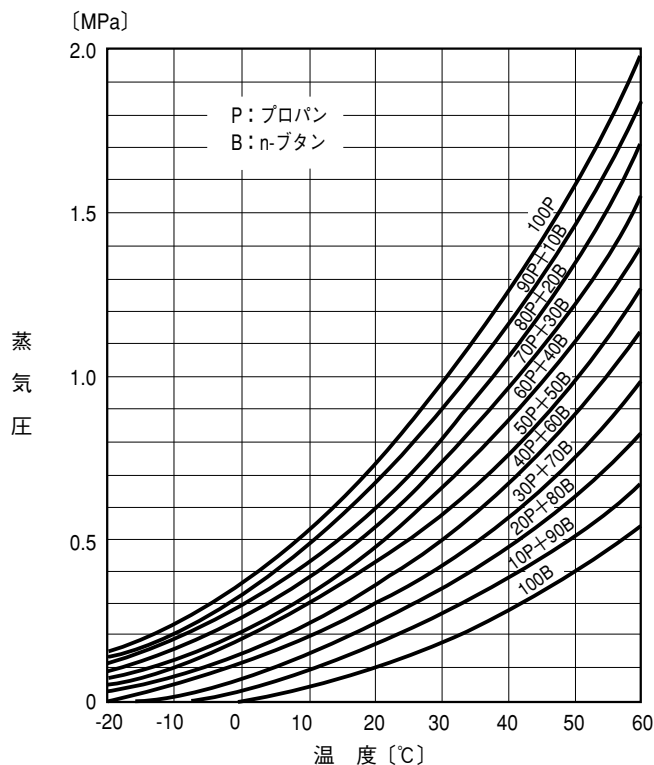
容器内のLPガスは、液体と気体の状態で存在しており、その時の温度に応じて一定の圧力を示します。右の図は、温度と圧力の関係を各種のガス組成について示したものです。

例えば、温度10℃の場合、プロパン100%では約0.53MPa、ブタン100%では、約0.05MPa、プロパン40%+ブタン60%では、約0.24MPaの圧力となります。

したがって、ブタン100%のLPガス組成では10℃において、仕様の使用可能圧力範囲の最低値 0.2MPaを確保できません。

このような場合には、プロパンの成分が40%以上のLPガスに変更してください。

プロパンとn-ブタン 混合ガスの温度—蒸気圧関係図



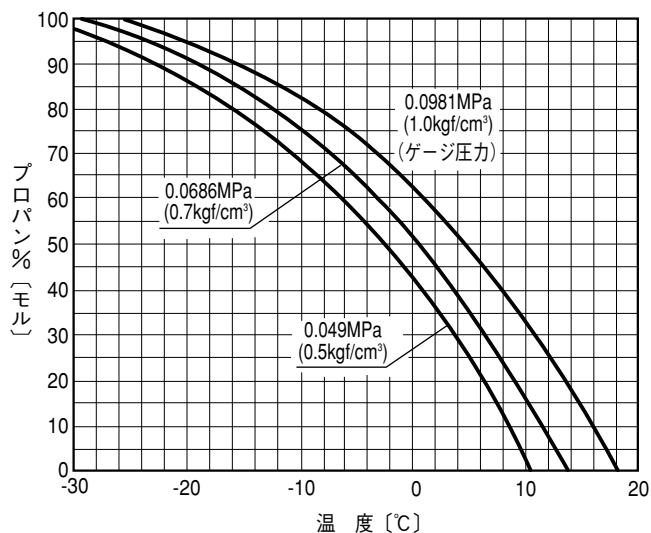
(2) 再液化の防止について

右の図は、気化したLPガスが配管中で再液化するときの温度とガス組成の関係を各種の圧力において示したものです。

例えば、0.0686MPaで供給し外気温度が-10℃の場合、プロパン70%+ブタン30%のガス組成では、再液化が発生します。

このような場合には、プロパンの成分が80%以上のLPガスに変更してください。

プロパン—ブタン混合気体の再液化限界



参考資料

8. アフターサービス

8-1 製品保証について

ご購入いただきましたアロライザーは設置後、1年間の製品保証を行っております。

製品保証書は、サービス指定店が試運転チェックを実施した後発行致しますので必ず試運転チェックをお受けください。

(1) 保証の適用

取扱説明書に基づく正常な使用状態で、製造上の責任による故障の場合に限り、設置の日から1年以内は無償にて修理致します。

尚、保証期間経過後に生じた故障は、有償にて修理交換させていただきます。

詳細は、アロライザーに添付されている「製品保証書」をご確認ください。

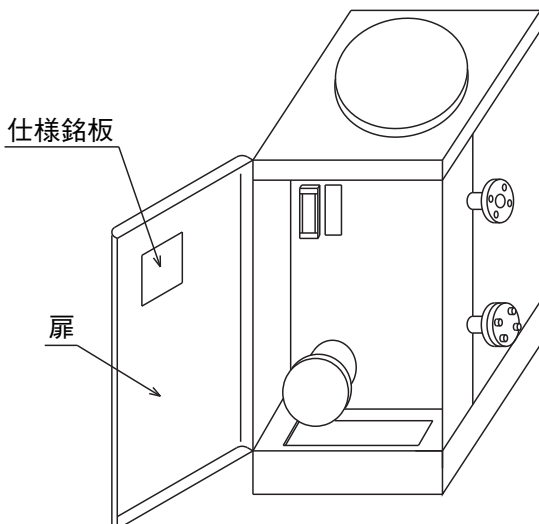
8-2 サービスを依頼される場合

- (1) 保証期間を経過した場合及び保証期間内であっても保証書の保証適用除外項目に該当する場合のアフターサービスは有償とさせていただきます。
- (2) 37ページ「4-4 故障とその処理」に掲げる処理を行っても不具合がなおらない場合には、LPガス供給業者又は担当のサービス指定店に修理を依頼してください。
- (3) アフターサービスを依頼するときは、次のことをお知らせください。

- ①アロライザーの型式及び製造番号…仕様銘板に記載されています。
- ②設置年月日
- ③現象
- ④お客様のご住所、お名前、電話番号

(仕様銘板貼付け箇所)

仕様銘板はアロライザーの扉内側に貼付けてあります。



仕様銘板記入例

消費型蒸発器 【高圧ガス保安協会型式認定品】		
名称	アロライザー	
型式	VP-S200EC	
容量	200 (kg/h)	
流体	液化石油ガス	
熱源の種類	電気式	
	一次	二次
設計圧力	1.8MPa	1.0MPa
耐圧試験圧力 (気圧調整弁ダイヤフラム)	2.7MPa	2.6MPa (1.5MPa)
気密試験圧力	2.0MPa	1.1MPa
安全弁設定圧力	0.96MPa	
製造番号		
製造年月	年 月	
型式認定番号		
KHK-		
製造元 矢崎エンジニアリング株式会社 天電工場		

アロライザーの維持管理を担当する担当サービス指定店は下記の通りです。

サービス指定店

矢崎エネルギーシステム株式会社